



hütz + baumgarten

hütz + baumgarten gmbh & co kg
anbohr- und absperrsysteme
solinger straÙe 23-25
42857 remscheid

telefon 02191.9700-0
telefax 02191.9700-44
www.huetz-baumgarten.de
info@huetz-baumgarten.de

Original-Gebrauchsanleitung

Anbohren und Blasensetzen mit dem
Einzelblasensetzgerät mit Vordruckmessung

DN 80 – 400

(mit Stoffblase auch DN 500)

Bestell-Nr.: 360 400



Diese Gebrauchsanleitung vor der ersten Inbetriebnahme sorgfältig durchlesen!

Machen Sie sich mit den Bedienelementen und Arbeitsabläufen vertraut, bevor Sie das Gerät in Betrieb nehmen.

Inhaltsverzeichnis

| | |
|--|-----------------|
| Inhaltsverzeichnis | Seite 2 |
| 1. Produktbeschreibung | Seite 3 |
| 1.1 Bestimmungsgemäße Verwendung | Seite 3 |
| 1.2 Aufbau | Seite 3 |
| 1.3 Funktionsbeschreibung | Seite 3 |
| 1.4 Technische Daten | Seite 4 |
| 1.5 Anforderungen an das Bedienungspersonal | Seite 4 |
| 1.6 Zubehör zum Blasensetzgerät | Seite 5 |
| 1.7 Zubehör zum Anbohren und Stopfen setzen | Seite 6 |
| 2. Allgemeine Sicherheitshinweise | Seite 7 |
| 2.1 Sorgfaltspflicht des Betreibers | Seite 7 |
| 2.2 Sicherheitshinweise für den Bediener | Seite 7 |
| 2.2.1 Allgemeine Sicherheitshinweise | Seite 7 |
| 2.2.2 Grundlegende Sicherheitshinweise | Seite 8 |
| 2.3 Besondere Arten von Gefahren | Seite 9 |
| 2.3.1 Freiwerden von Gasmengen | Seite 9 |
| 2.3.2 Gefährdungen durch sich drehende Teile | Seite 9 |
| 2.3.3 Gefährdung durch elektrostatische Entladung | Seite 9 |
| 2.4 Anforderungen an das Bedienungspersonal | Seite 9 |
| 2.5 Erklärung der verwendeten Sicherheitssymbole | Seite 9 |
| 2.6 Sicherheits- und Gebrauchshinweise | Seite 10 |
| 3. Transport | Seite 11 |
| 3.1 Abmessungen und Gewicht | Seite 11 |
| 4. Bedienung | Seite 12 |
| 4.1 Vorbereitende Arbeitsschritte | Seite 12 |
| 4.2 Anbohren | Seite 13 |
| 4.3 Späne entfernen | Seite 14 |
| 4.4 Vorbereiten der Blasensetzeinheit | Seite 14 |
| 4.5 Blasen setzen | Seite 16 |
| 4.6 Aufheben der Sperrung | Seite 19 |
| 4.7 Stopfen setzen | Seite 25 |
| 5. Hilfe bei Störungen | Seite 26 |
| 6. Instandhaltung | Seite 28 |
| 6.1 Reinigen und Lagern | Seite 28 |
| 6.2 Inspektion und Reparaturen | Seite 28 |
| 6.2.1 Wechsel der Vordruckdichtung im Gestänge | Seite 28 |
| 6.3 Pflege, Lagerung, Handhabung und Prüfung der Absperrblasen | Seite 29 |
| 7. Ersatzteilliste | Seite 30 |
| 7.1 Ersatzteile für Einzelblasensetzgerät Größe4 und Zubehör | Seite 30 |
| 8. Zusatzinformationen | Seite 31 |
| 8.1 Sicherheitsabstand beim Rohrtrennen | Seite 31 |
| 8.2 Einsatz der Absperrblasen bei tiefen Temperaturen | Seite 32 |
| 8.3 Überprüfung von Gas-Absperrblase und Blasensetzgerät | Seite 33 |
| 8.3.1 Checkliste für Absperrblasen | Seite 33 |
| 8.3.2 Checkliste für Blasensetzgerät Gr. 4 | Seite 34 |
| 8.4 Rechtliche Hinweise | Seite 35 |

1. Produktbeschreibung

1.1 Bestimmungsgemäße Verwendung

Das Blasensetzgerät ist bestimmt zum Sperren von Gas-Rohrleitungen der Dimension DN 80 – 400 (DN 500).

Der Einsatz des Gerätes in Verbindung mit der MDS-Blase erlaubt weitere Einsatzgebiete, zum Beispiel das Sperren von Wasserleitungen. Sprechen Sie uns im Einzelfall bitte an!



WARNUNG Bei abweichenden Sperrmedien ist die Resistenz der Absperrblasen und der Gerätetechnik sicherzustellen!

Für Schäden durch nicht bestimmungsgemäßen Gebrauch, haftet allein der Benutzer. Die allgemeinen Unfallverhütungsvorschriften und die Sicherheitshinweise (s. Kapitel Sicherheitshinweise, Seite 7 ff) müssen beachtet werden.

1.2 Aufbau

Die Befestigung des Einzelblasensetzgerätes erfolgt über den Blasensetzdom. Mittels Handkurbel wird das Blasensetzrohr in die Rohrleitung eingefahren. Die Befestigung und das Einschleusen der Blasen geschehen über das Gestänge, welches auf dem Blasensetzrohr verschraubt wird.

1.3 Funktionsbeschreibung

Nach Verschweißen einer Aufschweißmuffe oder Montage einer Blasensetzschelle (2 1/2" AG x 2" IG bzw. 3" AG x 2 1/2" IG) auf die Rohrleitung, wird hierauf eine Schleuse montiert. Durch diese Schleuse werden ohne Gasaustritt die Rohrleitung angebohrt und die Bohrspäne entfernt.

Das Blasensetzgerät wird auf die Schleuse montiert, das Blasensetzrohr durch die Schleuse in die Rohrleitung eingefahren und die Blase wird durch das Gerät in die Rohrleitung eingeschoben. Die Blase wird über das Gestänge befüllt.

Nach Aufheben der Sperrung wird über die Schleuse ein Stopfen in das Innengewinde der Muffe bzw. Schelle eingeschraubt und die Schleuse demontiert.

1.4 Technische Daten

| | |
|--|--|
| Gewicht (nur Gerät 360 400) | 22,4 kg |
| Gerätehöhe (mit eingeschobenem Gestänge) | 1410 mm (einschließlich Manometer) |
| Erforderlicher Bohrdurchmesser | 50 mm – 71,5mm (s. Tab. 3 - 6, S. 12) |
| Anschlussgewinde am Blasensetzgerät | Außengewinde G 3" |



WARNUNG Es dürfen nur die Blasen zum Einsatz kommen, die von Hüt+ Baumgarten für dieses Blasensetzgerät vorgesehen sind und nachfolgend aufgeführt sind, keinesfalls Fremdblase!

| Einzelparameter | MDS-Blasen mit Polyamidschlauch (weißer Füllschlauch), Ausführung bis Herstellungsdatum April 2015 | | MDS-Blasen mit Hydraulikschlauch (schwarzer Füllschlauch), Ausführung ab Herstellungsdatum Mai 2015 | |
|-----------------------|--|-----------|---|--|
| Einsatzdimension | DN 80 - DN 400 | | DN 80 - DN 400 | |
| Blasen- Innendruck | immer 2,5 bar | | immer 2,5 bar | |
| Max. Sperrdruck | DN 80 - DN 200 | = 1 bar | MDS D2 - D4 Ø80 - 215 mm | = 1 bar |
| | DN 250 - DN 300 | = 0,6 bar | MDS D6 Ø240-315 mm | DN 250 = 1 bar DN 300 = 0,8 bar |
| | DN 350 - DN 400 | = 0,4 bar | MDS D7 Ø300-400 mm | DN 300 = 1 bar DN 350 = 1 bar DN 400 = 0,8 bar |

HINWEIS : Die höheren Sperrdrücke der MDS-Blasen mit Hydraulik-Füllschlauch in den größeren Dimensionen sind möglich, da der Blasenkörper verlängert ist und damit die Anlagefläche der Blase an der Rohrwandung! Beachten Sie unbedingt die veränderten Informationen zur Bedienung! Ab Mai 2015 wird nur noch die neue Ausführung der MDS-Blasen mit Hydraulikschlauch gefertigt!



WARNUNG Für die einzusetzende MDS-Blasendimension ist immer der Rohrendurchmesser der zu sperrenden Rohrleitung maßgeblich!

mit **Stoffblase**: Einsatzdimension : DN 500
max. Sperrdruck : 50 mbar
Blaseninnendruck : 300 mbar

Sonder-Einsatzgebiete: Bitte sprechen Sie uns vorab an!

Nur mit der MDS-Blase in Standardausführung:

Max. Wassertemperatur in Abhängigkeit zur Einsatzzeit : 50°C = max. 8 h
: 70°C = max. 2 h

Max. Wassersperrdruck (nur stat. Druck) : 50% vom max. Gas-Sperrdruck

1.5 Anforderungen an das Bedienungspersonal

Das Blasensetzgerät darf nur von Personen bedient werden, die dafür ausgebildet, eingewiesen und befugt sind. Diese Personen müssen die Gebrauchsanleitung kennen und danach handeln.

1.6 Zubehör zum Blasensetzgerät

| Bild | Benennung | ben. Anz. | Best.-Nr. für 1 Stück |
|------|--|-----------|-----------------------|
| 1 | Einzelblasensetzgerät, komplett mit Manometer und 3/4" Entgasungsschlauch, 3 Blasensetzschuhen und 1 Blasenadapter | 4 | 360 400 |
| 2 | Absperrblase MDS 2 - Ø 80-120 | 4 | 360 574 |
| | Absperrblase MDS 3 - Ø 120-170 | 4 | 360 576 |
| | Absperrblase MDS 4 - Ø 140-215 | 4 | 360 578 |
| | Absperrblase MDS 5 - Ø 190-270 | 4 | 360 780 |
| | Absperrblase MDS 6 - Ø 240-315 | 4 | 360 782 |
| | Absperrblase MDS 7 - Ø 300-400 | 4 | 360 786 |
| | Absperrblase Stoff DN 500 | 4 | 360 420 |
| 3 | Blasenverschluss für Blasen mit Vordruck Ø 80-215 | 4 | 360 555 |
| | Blasenverschluss für Blasen mit Vordruck Ø 190 -500 | 4 | 360 755 |
| 4 | Kugelhahn 3" | 4 | 360 210 |
| 5 | Adapter für 2 1/2" Muffe, (bei DN 80- DN 200) mit 3" A-Gew. x 2 1/2" I-Gew. | 4 | 360 216 |
| | Adapter für 3" Muffe, (bei DN 250- DN 500) mit 3" A-Gew. x 3" I-Gew. | 4 | 360 215 |
| | Adapter 3" A-Gew. x 2 1/2" I-Gew. für Blasensetzschele FRIATEC | 4 | 360 434 |
| | für Blasensetzschele PLASSON | 4 | 360 435 |
| | für Blasensetzschele GF | 4 | 360 436 |
| 6 | Blasenpumpe mit Schnellkupplung, zum Aufblasen und Entleeren | 1 | 781 060 |
| 7 | Schlauch mit Schnellverschlusskupplung, komplett, 3m | 1 | 781 040 |
| 8 | Überbrückungsschlauch 3/4", 2m | 1 | 360 239 |
| 9 | Hakenschlüssel 95-100, mit Zapfen und Sechskantstiftschlüssel 4 mm | 1 | 370 029 |
| 9a | Hakenschlüssel 120-130, mit Zapfen | 1 | 360 411 |
| 10 | Trennmittel (Silikon-Spray) | 1 | 370 790 |
| ohne | Manometer komplett, für Vordruckmessung 0-60 mbar (bei Sperrungen DN 500) | 4 | 360 830 |

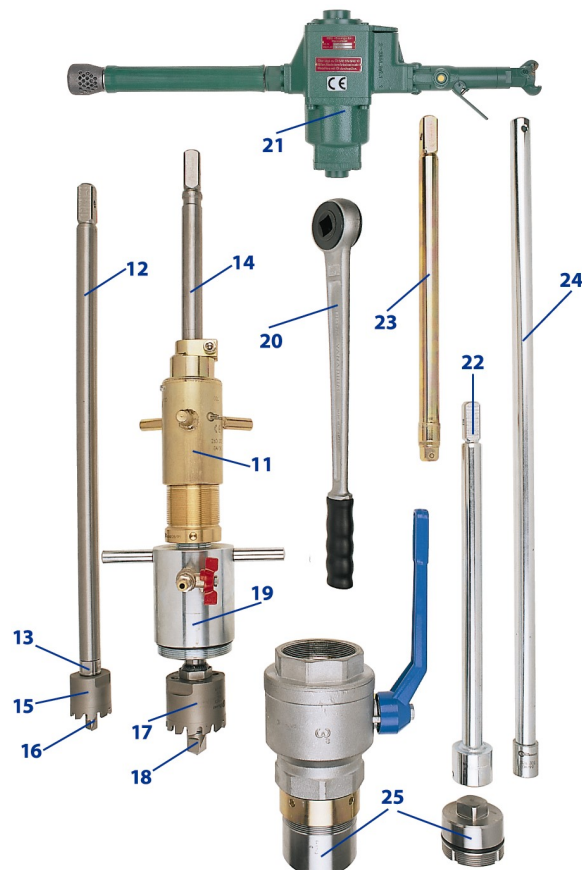
Tabelle1



1.7 Zubehör zum Anbohren und Stopfensetzen

| Bild | Benennung | ben. Anz. | Best.-Nr. |
|---|---|-------------|-------------------------------|
| 11 | Anbohrständer „Perfekt“-3 | 1 | 260 003 |
| 12 | Bohrstange, Ww ¾" I-Gew., 700 mm lang, bei Sperrungen DN 80 – DN 200 | 1 | 123 002 |
| 13 | Doppelnippel, Ww ¾" I-Gew. x G3/8" A-Gew. x M 12 I-Gew. | 1 | 409 820 |
| 14 | Bohrstange, G 7/8"x WW 5/8" I-Gew., 720 mm lang, bei Sperrungen DN 250 – DN 500 | 1 | 142 001 |
| 15 | Fräser, Rp 3/8" I-Gew. (für DN 80 – DN 200) Ø 50 mm, für Stahlrohr Ø 50 mm, für Gussrohr Ø 50 mm, ohne Zentrierbohrer zu benutzen, für PVC- und PE-Rohre | 1 1 1 | 381 118 381 018 295 438 |
| 16 | Zentrierbohrer aus HSS, mit M 12 A-Gew., für Stahl und Guss | 1 | 328 002 |
| 17 | Fräser, Rp 7/8" I-Gew. (für DN 250 – DN 500) Ø 71,5 mm, für Stahlrohr Ø 71,5 mm, für Gussrohr | 1 1 | 317 423 317 413 |
| 18 | Zentrierbohrer aus HSS, mit Ww 5/8" A-Gew., für Stahl und Guss | 1 | 328 011 |
| 19 | Anbohrdom 3" | 1 | 360 200 |
| 20 | Anbohrknarre, 20 mm | 1 | 375 561 |
| 21 | Druckluftmotor | 1 | 230 920 |
| 22 | Stopfenstange für 2" Stopfen, 24 mm A-VK (für DN 80 – DN 200) Stopfenstange für 2½" Stopfen, 30 mm A-VK (für DN 250 – DN 500) | 1 1 | 360 124 360 131 |
| 23 | Stopfenstange, 19 mm I-VK | 1 | 360 225 |
| 24 | Magnetstange, 800 mm lang, bei Sperrungen DN 80 – 400 Magnetstange, 1000 mm lang, bei Sperrungen bis DN 500 | 1 1 | 326 301 326 302 |
| 25 | Aufschweißmuffe 2" IG x 2 ½" AG, f. Stopfen mit O-Ring Aufschweißmuffe 2 ½" IG x 3" AG, f. Stopfen mit O-Ring | 4 4 | 949 028 949 122 |
| 25 | Stopfen 2", mit O-Ring Stopfen 2 ½", mit O-Ring | 4 4 | 950 018 950 112 |
| ohne | Armaturenfett Silikon, 1-kg Blechdose | 1 | 370 997 |
| ohne | Talg, 0,5-kg Blechdose | 1 | 370 998 |
| weitere Muffen, Schellen u. Stopfen zum Blasensetzen, siehe Katalog Seite 2/21 + 2/22 | | | |

Tabelle 2



2. Allgemeine Sicherheitshinweise

2.1 Sorgfaltspflicht des Betreibers

Das Blasensetzgerät wurde unter Berücksichtigung einer Gefährdungsanalyse und nach Auswahl der einzuhaltenden harmonisierten Normen, sowie weiterer technischer Spezifikationen konstruiert und gebaut. Das Gerät entspricht damit dem Stand der Technik und gewährleistet ein Höchstmaß an Sicherheit.

Diese Sicherheit kann in der betrieblichen Praxis jedoch nur dann erreicht werden, wenn alle dafür erforderlichen Maßnahmen getroffen werden. Es unterliegt der Sorgfaltspflicht des Betreibers diese Maßnahmen zu planen und ihre Ausführung zu kontrollieren.

Der Betreiber muss sicherstellen, dass

- das Blasensetzgerät nur bestimmungsgemäß verwendet wird (s. Kapitel Produktbeschreibung 1.1 Seite 3).
- das Blasensetzgerät nur in einwandfreiem, funktionstüchtigem Zustand eingesetzt wird
- erforderliche persönliche Schutzausrüstung für das Bedienungs-, Wartungs- und Reparaturpersonal zur Verfügung steht und benutzt wird.
- die Gebrauchsanleitung stets in einem leserlichen Zustand und vollständig am Einsatzort des Blasensetzgerätes zur Verfügung steht. (Diese Gebrauchsanleitung kann auch im Internet von der Homepage www.huetz-baumgarten.de heruntergeladen werden.)
- nur ausreichend qualifiziertes und autorisiertes Personal das Blasensetzgerät bedient, wartet und repariert.
- dieses Personal regelmäßig in allen zutreffenden Fragen von Arbeitssicherheit und Umweltschutz unterwiesen wird, sowie die Gebrauchsanleitung und insbesondere die darin enthaltenen Sicherheitshinweise kennt.

Der Betreiber muss insbesondere sicherstellen, dass

- in einer Gefährdungsbeurteilung (im Sinne des Arbeitsschutzgesetzes § 5) die weiteren Gefahren ermittelt werden, die sich durch die speziellen Arbeitsbedingungen am Einsatzort des Blasensetzgerätes ergeben.
- in einer Betriebsanweisung (im Sinne der Arbeitsmittelbenutzungsverordnung § 6) alle weiteren Anweisungen und Sicherheitshinweise zusammengefasst werden, die sich aus der Gefährdungsbeurteilung der i. d. R. wechselnden Arbeitsplätze mit dem Blasensetzgerät ergeben.
- ein Notfallplan erstellt wird, der bei Versagen der Gerätetechnik oder menschlichem Versagen sofort umgesetzt werden kann und das Gefahrenpotential deutlich reduziert! Dies kann das Besetzen einer Regelstation / eines Absperrschiebers sein, um die gesperrte Leitung notfalls abregeln/absperren zu können.

2.2 Sicherheitshinweise für der Bediener

2.2.1 Allgemeine Sicherheitshinweise

- 2.2.1.1 Halten Sie Ihren Arbeitsbereich in Ordnung. Unordnung im Arbeitsbereich kann Unfälle zur Folge haben.
- 2.2.1.2 Halten Sie unbefugte Personen vom Arbeitsbereich fern.
- 2.2.1.3 Tragen Sie geeignete Arbeitskleidung. Tragen Sie keine weite Kleidung oder Schmuck. Sie können von beweglichen Teilen erfasst werden. Bei Arbeiten im Freien sind Schutzhandschuhe und rutschfestes Schuhwerk empfehlenswert.
- 2.2.1.4 Tragen Sie ggf. beim Einsatz eines Druckluftantriebes, zum Schutz der Augen eine Schutzbrille.
- 2.2.1.5 Vermeiden Sie abnormale Körperhaltung. Sorgen Sie für sicheren Stand und halten sie jederzeit das Gleichgewicht.

- 2.2.1.6 Pflegen Sie Ihre Werkzeuge mit Sorgfalt. Halten Sie die Werkzeuge sauber und die Bohrer und Fräser scharf. Um besser und sicher arbeiten zu können. Befolgen Sie die Wartungsvorschriften und die Hinweise über Werkzeugwechsel.
- 2.2.1.7 Seien Sie aufmerksam. Achten Sie darauf, was Sie tun. Gehen Sie mit Vernunft an die Arbeit. Benutzen Sie das Blasensetzgerät nicht, wenn Sie unkonzentriert sind.
- 2.2.1.8 Überprüfen Sie das Blasensetzgerät auf eventuelle Beschädigungen. Vor weiterem Gebrauch des Blasensetzgerätes, müssen beschädigte Teile sorgfältig auf ihre einwandfreie und bestimmungsgemäße Funktion untersucht werden. Überprüfen Sie, ob die beweglichen Teile einwandfrei funktionieren und nicht klemmen, oder ob Teile beschädigt sind. Sämtliche Teile müssen richtig montiert sein und alle Bedingungen erfüllen, um den einwandfreien Betrieb des Blasensetzgerätes zu gewährleisten.
- 2.2.1.9 **Achtung!** Zu Ihrer eigenen Sicherheit, benutzen Sie nur Zubehör und Zusatzgeräte, die in der Gebrauchsanleitung angegeben oder vom Werkzeughersteller empfohlen oder angegeben werden. Der Gebrauch anderer als der in der Gebrauchsanleitung oder im Katalog empfohlenen Einsatzwerkzeuge oder Zubehör kann eine persönliche Verletzungsgefahr für Sie bedeuten.

2.2.2 Grundlegende Sicherheitshinweise

2.2.2.1 Informationen verfügbar halten:

Diese Gebrauchsanleitung ist bei dem Blasensetzgerät aufzubewahren. Es muß gewährleistet sein, dass alle Personen, die Tätigkeiten an dem Blasensetzgerät auszuführen haben, die Gebrauchsanleitung jederzeit einsehen können. Ergänzend zur Gebrauchsanleitung sind auch Betriebsanleitungen im Sinne des Arbeitsschutzgesetzes und der Arbeitsmittelbenutzungsverordnung bereitzustellen.

2.2.2.2 Vor dem Starten:

Machen Sie sich ausreichend vertraut mit

- dem Blasensetzgerät
- den Maßnahmen für einen Notfall

Vor jedem Start sind folgende Tätigkeiten durchzuführen:

- Das Blasensetzgerät auf sichtbare Schäden überprüfen; festgestellte Mängel sofort beseitigen. Das Blasensetzgerät darf nur in einwandfreien Zustand betrieben werden.
- Prüfen und sicherstellen, dass sich nur befugte Personen im Arbeitsbereich des Blasensetzgerätes aufhalten und dass keine andere Person durch den Einsatz des Blasensetzgerätes gefährdet werden.
- Alle Gegenstände und sonstige Materialien, die nicht für den Betrieb des Blasensetzgerätes benötigt werden, sind aus dem Arbeitsbereich zu entfernen.

2.2.2.3 Veränderungen an dem Blasensetzgerät:

An dem Blasensetzgerät dürfen aus Sicherheitsgründen keine eigenmächtigen Veränderungen vorgenommen werden. Alle geplanten Veränderungen müssen von HütZ + Baumgarten GmbH & Co. KG schriftlich genehmigt werden.

Verwenden Sie nur Original-Ersatzteile / Original-Verschleißteile / Original-Zubehörteile diese sind speziell für das Blasensetzgerät konzipiert. Bei fremdbezogenen Teilen ist nicht gewährleistet, dass sie beanspruchungs- und sicherheitsgerecht konstruiert und gefertigt sind.

Teile und Sonderausstattung die nicht durch uns geliefert wurden, sind auch nicht von uns zur Verwendung an dem Blasensetzgerät freigegeben.

2.3 Besondere Arten von Gefahren

2.3.1 Freiwerden von Gasmengen:

Bei falscher Handhabung oder Undichtigkeiten können Gasmengen austreten, die ggf. ausreichen um ein explosives Gemisch zu erzeugen. Defekte Blasen oder Beschädigung der Blasen, durch unsachgemäße Handhabung, kann zum Versagen dieser führen.



VORSICHT Von dem Entspannen des Arbeitsbereiches und Abführen von Schleichgas und Restgasmengen kann Gefahrenpotential ausgehen!

Daher sind diese Gasmengen über den Entgasungsschlauch in einen ungefährdeten Bereich abzuleiten und zu kontrollieren!



WARNUNG Bei Störungen, wie zum Beispiel:

- Fräserbruch beim Anbohren,
- Stopfen lässt sich über die Schleuse nicht einschrauben, darf keinesfalls eine Schadensbehebung unter Gasaustritt erfolgen!

2.3.2 Gefährdungen durch sich drehende Teile

Beachten Sie, dass während der Anbohrung die Bohrstange und Antriebsbauteile sich drehen. Beachten Sie weiterhin das sichere Festhalten der Getriebekurbel beim Ein- und Ausfahren des Setzrohres, bis zum Einrasten des Fixierbolzens, um das ungewollte „Hochschnellen“ des Setzrohres und das Drehen der Kurbel durch den Leitungsdruck auszuschließen. Schließen Sie eine Gefährdung durch Vorsicht und Schutzkleidung aus.

2.3.3 Gefährdung durch elektrostatische Entladung

Metallische Werkzeuge die auf isolierenden Rohrleitungen montiert sind, müssen in Bereichen bei denen mit brennbaren Gas-Luft-Gemischen zu rechnen ist, geerdet werden! Beispiel: Ein nicht geerdetes Blasensetzgerät auf einer PE-Rohrleitung kann Ladungen ansammeln, die durch Funkenüberschlag oder Berührung mit einem Leiter zu einer Zündquelle werden.

2.4 Anforderungen an das Bedienungspersonal

Das Blasensetzgerät darf nur von Personen bedient werden, die dafür ausgebildet, eingewiesen und befugt sind. Diese Personen müssen die Gebrauchsanleitung kennen und danach handeln.

2.5. Erklärung der verwendeten (Sicherheits)-Symbole



WARNUNG Warnt vor möglicher irreversibler Verletzungs- oder Lebensgefahr, falls die Anweisung nicht befolgt wird.



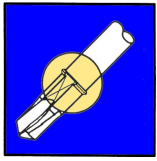
VORSICHT Warnt vor möglicher Verletzungsgefahr, wenn die Anweisungen nicht befolgt werden.

ACHTUNG! : Warnt vor möglicher Beschädigung der Ausrüstung!

HINWEIS : Gibt nützliche Informationen.

2.6 Sicherheits- und Gebrauchshinweise

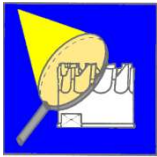
(allgemeine Information – nicht Gerätespezifisch)



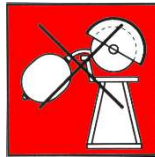
Vergewissern Sie sich vor einem Anbohrvorgang mit kleineren Durchmessern immer, dass die Bohrstange gegen unbeabsichtigtes Herausschießen gesichert ist



Verwenden Sie bei Arbeiten an Gasleitungen keine Elektroantriebe, die nicht EX-geschützt sind.



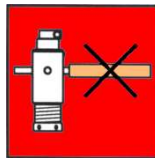
Überprüfen Sie regelmäßig den Zustand der Schneidwerkzeuge und lassen Sie diese ggf. nachschleifen.



Nehmen Sie keine Veränderungen an den Produkten vor.



Halten Sie Gewinde stets sauber und immer gut geölt oder gefettet.



Verwenden Sie keine Hilfsmittel bei der Vorschubzustellung der Anbohrgeräten



Achten Sie darauf, dass die Druckluftantriebe immer ausreichend und mit dem richtigen Öl versorgt werden!



Überschreiten Sie niemals die angegebenen Druckbereiche der Anbohr- und Blasensetzgeräte



Überprüfen Sie regelmäßig den Zustand aller Dichtungen an Den Druck beaufschlagten Bauteilen

Hinweis:

Sorgfältige Wartung garantiert die jederzeitige Einsatzbereitschaft und lange Nutzungsdauer.



Lesen Sie erst die Gebrauchsanleitung und vergewissern Sie sich, dass die Geräte immer in einem einwandfreien Zustand sind.



Wenn Unsicherheit zum Gebrauch besteht, sollte eine werkseitige Anwendungsberatung eingeholt werden.

Werkzeuge dürfen grundsätzlich nur ihrem Zweck entsprechend, unter den vorgesehenen Bedingungen und innerhalb der Gebrauchsbeschränkungen benutzt werden.

3. Transport

Zum Schutz der Blasensetzgeräte und dem erforderlichen Zubehör, empfehlen wir Ihnen dringend die Gerätschaften in Transportkästen zu lagern und zu transportieren. Hierdurch kann Beschädigung beim Transport vermieden werden und die Vollständigkeit der Gerätschaften besser gewährleistet werden.

Weiterhin sollte man darauf achten, dass die Blasensetzgeräte, die Anbohrtechnik und die Blasen, jeweils getrennt voneinander in jeweils einem Transportkasten gelagert werden. Hierdurch kann vermieden werden, dass Blasen, durch auf ihnen abgelegte Bauteile, beschädigt werden.



VORSICHT Sollte die Gerätetechnik lose (nicht im Transportkasten) transportiert werden, muss diese so gesichert sein, dass Personen nicht gefährdet werden und die Gerätetechnik sich und andere Teile nicht beschädigt.

Beim Transport von Hand, sicher und fest zupacken damit das Gerät nicht runterfallen kann. Dies kann zu Verletzungen führen (z. B. Prellung oder Bruch von Fuß / Zehen).
PSA (Persönliche Schutzausrüstung) tragen!

3.1 Abmessungen und Gewicht

Gewicht (nur Blasensetzgerät 360 400) : 22,4 kg

Gerätehöhe (mit einaeschobenem Gestänge) : 1410 mm (einschließlich Manometer)



Transportkasten aus Holz,
für 1 Blasensetzgeräte Gr.4,
Manometer und Schlauch
(ohne Inhalt)

Maße: 1870 x 360 x 300 mm
Best.-Nr. 360 491



Transportkasten aus Stahlblech,
für Anbohrgerät und Zubehör
(ohne Inhalt)

Maße: 1080 x 420 x 210 mm
Best.-Nr. 370 992



Transportkasten aus Stahlblech,
nur für Blasen
(ohne Inhalt)

Maße: 1010 x 430 x 505 mm
Best.-Nr. 360 493

4. Bedienung

4.1 Vorbereitende Arbeitsschritte

Entsprechend dem Rohrwerkstoff wird eine Blasensetzmuffe (Stahlrohr) aufgeschweißt oder eine Blasensetzschelle (Guss, PVC, PE) montiert bzw. auf dem PE-Rohr verschweißt.

ACHTUNG! Min. Stützenabstand, bei zwei Blasensetzgeräten hintereinander, nach Tab. 3 beachten!

| Absperr-Ø der Leitung | Mindestgröße von Muffe bzw. Schelle | Blasensetzschuh | Anbohr-Ø | Mindeststützenabstand |
|-----------------------|-------------------------------------|-----------------|------------|-----------------------|
| DN 80 – DN 100 | 2" IG x 2 ½" AG | Ø38 (360 404) | 50 (40) mm | 400 mm |
| DN 125 – DN 200 | 2" IG x 2 ½" AG | Ø 48 (360 405) | 50 mm | 600 mm |
| DN 250 – DN 500 | 2 ½" IG x 3" AG | Ø 70 (360 406) | 71,5 mm | 1000 mm |
| DN 200 – DN 300 | 2" IG x 2 ½" AG | Ø 55 (360 407)* | 56,5 mm | 900 mm |

Tabelle 3

ACHTUNG! PE- und PVC-Absperrungen Da 125 (SDR 11, 17 und 17,6) und Da 140 (SDR 11), wegen dem geringeren Innendurchmesser, mit kleinem Setzschuh und MDS-Blase Ø80-120!

DN 80 – DN 200: mit Blasensetzschuh Ø 38 + Ø 48

| | Innengewinde G 2" x Außengewinde G 2 ½" | Best.-Nr. | Adapter | Fräser Ø50 mm | Z-Bohrer | Bohrstange | |
|---------------|---|---------------|---------|---------------|----------------------|------------|------|
| Stahl-Leitung | Aufschweißmuffe | 949 028 | 360 216 | 381 118 | 328 002 | 123 002 | |
| | Stahlstopfen mit O-Ring-Abdichtung | 950 018 | | | | | |
| Guss-Leitung | Blasensetzschelle | 940 603-708 | | 381 018 | 328 002 | | |
| | Messing-Stopfen mit O-Ring-Abdichtung | 950 418 | | | | | |
| | Flachkappe mit Flachdichtung | 952 102 | | | | | |
| PVC-Leitung | Blasensetzschelle mit Stopfen | 941 203-208 | | 295 438 | ohne | | |
| | Messing-Stopfen mit O-Ring-Abdichtung | 950 418 | | | | | |
| | Flachkappe mit Flachdichtung | 952 102 | | | | | |
| PE-Leitung | Blasensetzschelle mit Stopfen der Firmen: | FRIATEC | | 360 434 | 295 438 (295 628) | | ohne |
| | | PLASSON | | 360 435 | | | |
| | | Georg Fischer | 360 436 | | | | |

Tabelle 4

DN 250 – DN 500: mit Blasensetzschuh Ø 70 mm

| | Innengewinde G 2 ½" x Außengewinde G 3" | Best.-Nr. | Adapter | Fräser Ø71,5 mm | Z-Bohrer | Bohrstange |
|---------------|---|--------------|---------|-----------------|----------|------------|
| Stahl-Leitung | Aufschweißmuffe | 949 122 | 360 215 | 317 423 | 328 011 | 142 001 |
| | Stahlstopfen mit O-Ring-Abdichtung | 950 112 | | | | |
| Guss-Leitung | Blasensetzschelle | 940 810- 916 | | 317 413 | | |
| | Messing-Stopfen mit O-Ring-Abdichtung | 950 420 | | | | |
| | Flachkappe mit Flachdichtung | 952 103 | | | | |

Tabelle 5

DN 200 – DN 300: mit **Blasensetzschuh Ø 55** mm, max. Blasendimension MDS-D6 Ø240-315 mm*

| | Innengewinde G 2" x Außengewinde G 2 ½" | Best.-Nr. | Adapter | Fräser Ø56,5 mm | Z-Bohrer | Bohrstange | |
|---------------|---|---------------|---------|-----------------|----------|------------|---------|
| Stahl-Leitung | Aufschweißmuffe | 949 028 | 360 216 | 381 112 | 328 002 | 123 002 | |
| | Stahlstopfen mit O-Ring-Abdichtung | 950 018 | | | | | |
| Guss-Leitung | Blasensetzschelle | 940 608-712 | | 381 013 | | | |
| | Messing-Stopfen mit O-Ring-Abdichtung | 950 418 | | | | | |
| | Flachkappe mit Flachdichtung | 952 102 | | | | | |
| PVC-Leitung | Blasensetzschelle mit Stopfen | 941 208 | | 295 518 | ohne | | |
| | Messing-Stopfen mit O-Ring-Abdichtung | 950 418 | | | | | |
| | Flachkappe mit Flachdichtung | 952 102 | | | | | |
| PE-Leitung | Blasensetzschelle mit Stopfen der Firmen: | FRIATEC | | 360 434 | 360 435 | | 360 436 |
| | | PLASSON | | 360 435 | | | |
| | | Georg Fischer | 360 436 | | | | |

Tabelle 6

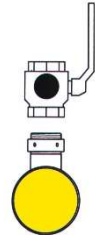
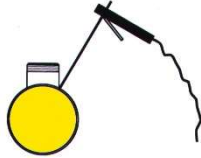
WARNUNG! Für den Geräteeinsatz zugelassen und freigegeben sind nur die hier aufgeführten Stützen und Schellen (Tabelle 4-6)!

Hierbei ist der störungsfreie Einsatz der Geräte geprüft und sichergestellt!

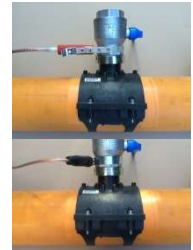
* Blasensetzschuh Ø 55 nicht im Geräteumfang enthalten => Zubehörangebot

ACHTUNG! Vor dem Montieren der Blasenetzschelle bzw. Aufschweißen der Blasenetzschelle sollte das problemlose Einschrauben des zugehörigen Stopfens geprüft werden. Hierdurch fallen z. B. Beschädigungen des Gewindes auf, die beim abschließenden Stopfensetzen erhebliche Probleme nach sich ziehen könnten.

Der Adapter für die Schleuse wird auf das Außengewinde der Muffe bzw. Schelle aufgeschraubt. Den 3" Kugelhahn auf den Adapter schrauben und schließen.



WARNUNG Metallische Werkzeuge, die auf einer **Kunststoffrohrleitung** montiert sind, müssen geerdet werden, um aufkommende elektrostatische Aufladungen sicher abzuführen!
(Siehe auch Kapitel 2.3.3 auf Seite 9.)



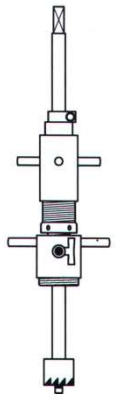
4.2 Anbohren



VORSICHT Die Gebrauchsanleitung des eingesetzten Anbohrgerätes und sofern eingesetzt, des Motorantriebes sind zu beachten!

Entsprechend dem Rohrwerkstoff wird der Fräser gewählt (s. Tabelle 3-6 - Seite 12). Nur bei Stahl- und Gussrohren wird zusätzlich ein Zentrierbohrer zentrisch zum Fräser in die Bohrstange eingeschraubt. Der Stahl- und Gussfräser wird mit Talg (Best-Nr.: 370 998), die Kunststofffräser mit Silikon (Best.-Nr.: 370 997) gefettet. Das Anbohrgerät (z.B. Perfekt) wird mit dem Anbohrdom verschraubt. Die Bohrstange mit dem Fräser und ggf. Zentrierbohrer verschrauben und von unten durch den Anbohrdom in das Anbohrgerät einschieben, bis der Fräser im Anbohrdom anschlägt.

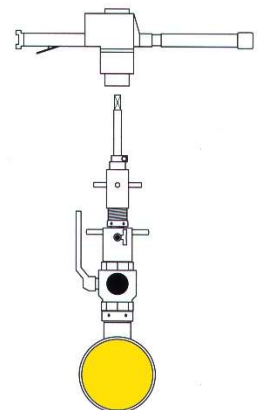
Die komplette Einheit auf den 3" Kugelhahn aufschrauben, den Kugelhahn öffnen und die Bohrstange von Hand bis auf das Hauptrohr vorschieben. Bohrstange an dem Anbohrgerät fixieren.



WARNUNG Vor dem Anbohren die ganze Einheit abdrücken, indem man mit der Blasenpumpe auf den 1/4" Schlauchanschluß am Anbohrdom, einen Prüfdruck aufgibt und abseift. So wird die Dichtigkeit des Anbohraufbaus und der Schweißnaht der Aufschweißmuffe bzw. die Dichtheit der Blasenetzschelle sichergestellt!

Nun Handknarre oder Motorantrieb auf den Vierkant der Bohrstange aufsetzen und mit entsprechendem Vorschub die Anbohrung durchführen. Bei **Kunststoffleitungen** sollte der Antrieb immer von Hand erfolgen. Bei PE-Rohrleitungen den Vorschub etwa in gleicher Größe und zeitgleich zur Knarrenbewegung zustellen. Hierdurch ergeben sich die günstigsten Schnittbedingungen und die freigeschnittene Platine wird sicher im Fräser gehalten. Bei Anbohrungen in PVC-Rohrleitungen muss wegen der höheren Sprödigkeit des Werkstoffes PVC weniger Vorschub gegeben werden. Wir empfehlen das Anbohrgerät „Kunststoff-Zwerg“ (Best. Nr.: 200 000) mit definiertem Zwangsvorschub.

Bei **Stahl- und Gussleitungen** empfehlen wir einen Druckluftantrieb. Beim Ansetzen des Zentrierbohrers muss der Vorschub vorsichtig gegeben werden. Nach der Zentrierbohrung schneidet der Fräser die Platine frei, und diese wird vom Sprengring des Zentrierbohrers im Fräser gehalten. Nach Fertigstellung der Bohrung, die Fixierung der Bohrstange lösen und die Bohrstange von Hand bis zum Anschlag zurückführen.





VORSICHT Bei höheren Drücken kann die Bohrstange beim Lösen der Spannklaue durch den Leitungsdruck zurückschnellen. Zur Sicherheit muss daher die Knarre auf den Bohrstangenvierkant aufgesetzt werden und gegen die Handkraft kontrolliert zurückgeführt werden. Je 1 bar Leitungsdruck wirken 49 N (entspricht der Gewichtskraft von etwa 5 kg) gegen die Bohrstange, Magnetstange oder auch Stopfensetzstange.

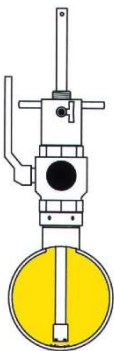
Den 3“ Kugelhahn schließen, den Druck über den ¼“ Kugelhahn am Anbohrdom entspannen und die Anbohrtechnik demontieren.

Die Platine wird aus dem Kunststofffräser mit dem Ausstoßgerät (Best.-Nr. 295 600) entfernt. Bei Stahl- und Gussanbohrungen wird zuerst der Zentrierbohrer herausgeschraubt, um die Bohrplatine zu entfernen.



WARNUNG Vor dem Öffnen eines Absperrorgans prüfen, ob ggf. Gas ungewollt austreten kann!

4.3 Späne entfernen



ACHTUNG! Die Bohrspäne bei Stahl-Anbohrungen müssen zum Schutz der Blasen vor dem Blasensetzen sorgsam entfernt werden!

Hierzu wird die Magnetstange von unten in den Anbohrdom (ohne Anbohrgerät) eingeschoben und der Anbohrdom auf den 3“ Kugelhahn aufgeschraubt. Durch den geöffneten Hahn wird die Magnetstange auf den Rohrgrund geschoben und die Späne durch Bewegungen an der Magnetstange am Magneten gesammelt. Die Magnetstange wird zurückgezogen, der 3“ Kugelhahn geschlossen, über den ¼“ Hahn am Anbohrdom entspannt, der Anbohrdom abgeschraubt und der Magnet mit einem Lappen von den Spänen befreit. (Bei DN 500 muss die Magnetstange 1000mm lang sein!)

Dieser Vorgang soll so oft wiederholt werden bis keine Späne mehr von dem Magnet gesammelt werden (etwa 5 mal).

HINWEIS Durch Schläge von außen seitlich an das Rohr, können die Späne aus dem Randbereich leichter von der Magnetstange gesammelt werden.

4.4 Vorbereiten der Blasensetzeinheit

Das Blasengestänge aus dem Blasensetzgerät herausnehmen.

Je nach Rohrleitungs- bzw. Blasendimension muß der Setzschuh gewählt werden (s. Tab. 7).

| | |
|---|---|
| Rohr-Innendurchmesser Ø80 – 120 mm mit MDS-Blase D2 Ø80-120 mm – Best.-Nr.: 360 574 | Blasensetzschuh Ø38 mm Best.-Nr.: 360 404 |
| Rohr-Innendurchmesser Ø120 – 215 mm mit MDS-Blase D3 Ø120-170 mm – Best.-Nr.: 360 576 mit MDS-Blase D4 Ø140-215 mm – Best.-Nr.: 360 578 | Blasensetzschuh Ø48 mm Best.-Nr.: 360 405 |
| Rohr-Innendurchmesser Ø215 – 500 mm mit MDS-Blase D5 Ø190-270 mm – Best.-Nr.: 360 780 mit MDS-Blase D6 Ø240-315 mm – Best.-Nr.: 360 782 mit MDS-Blase D7 Ø300-400 mm – Best.-Nr.: 360 786 mit Stoffblase DN 500 – Best.-Nr.: 360 420 | Blasensetzschuh Ø70 mm Best.-Nr.: 360 406 |
| Rohr-Innendurchmesser Ø190 – 315 mm mit MDS-Blase D5 Ø190-270 mm – Best.-Nr.: 360 780 mit MDS-Blase D6 Ø240-315 mm – Best.-Nr.: 360 782 | Blasensetzschuh Ø55 mm * Best.-Nr.: 360 407 |

Tabelle 7

ACHTUNG! Setzen Sie das Blasensetzgerät niemals ohne eingesetzten Blasensetzschuh ein!

HINWEIS Hierbei würde die Blase am Bohrgrat der Anbohrung vorbeigeführt. Dies könnte zur Beschädigung und hierdurch Bedingt zum Versagen der Blase führen!

* Blasensetzschuh Ø 55 nicht im Geräteumfang enthalten => Zubehörangebot

Wechseln des Blasensetzschuhs:

Seitlich am Blasensetzschuh sind zwei Messingbolzen. Bei gleichzeitigem Drücken dieser können die Setzschuhe ausgetauscht werden. Achten Sie beim Einsetzen auf das korrekte Einrasten der Messingbolzen!

HINWEIS Blasenaustritt des Setzschuhs muss entgegen dem 1“ Kugelhahn am Setzrohr eingesetzt werden! (Nut am Rohr und Nocken am Schuh!)



WARNUNG Zum Einsatz der MDS-Blasen darf nur das von Hütz+Baumgarten empfohlene Silikon-Spray (Best.-Nr.: 370 790) verwendet werden!

Vor dem ersten Einsatz, oder bei erschwertem Durchschieben der Blasen, sollte das Blasensetzgerät intensiv von oben und unten mit Silikon-Spray ausgesprüht werden.



WARNUNG Die Blasen werden nicht mit Silikon-Spray eingesprüht!

HINWEIS Bei Rohrleitungen mit glatter Innenwandungen (z.B. PE) besteht die Gefahr, dass die Blase im Rohr rutscht, wenn diese fälschlicherweise mit Silikon-Spray eingesprüht wurde!

HINWEIS In der Werkstatt oder am Grabenrand sollte das leichtgängige Durchschieben und Austreten der Blasen überprüft werden. Ggf. das Gerät innen stärker aussprühen und mit einer am Gestänge vakuumierten MDS-Blase das Silikon im Gerät verteilen!



WARNUNG Für die einzusetzende Blasendimension (bei Verwendung von MDS-Blasen) ist immer der Rohrrinnen-Durchmesser der zu sperrenden Rohrleitung maßgeblich!

Beispiel: PE-Rohr Da 225 SDR 11 => RohrrinnenØ184 mm
=> einzusetzende MDS-Blasendimension Ø140-215 mm

Die Blasen mit dem Prüfverschluss verschrauben und mit der Blasenpumpe bis max. 0,2 bar befüllen (Das Teleskop der MDS-Blase darf hierbei nicht auf Block fahren). Während der Druckprobe die Blase auf Beschädigungen untersuchen und abschließend den Prüfverschluss abschrauben.



WARNUNG Die BGR 500 Kapitel 2.31 schreibt die Prüfung der Blase auf optische Versehrtheit und Dichtigkeit vor jedem Einsatz vor!

Beachten Sie auch die Altersbegrenzung der Blasen von 8 Jahren. Maßgeblich hierfür ist das gekennzeichnete Testdatum auf jeder Blase!

Alle Blasen werden nach außen, gegen den Druck gesetzt. Somit zeigen die Blasen von dem Arbeitsbereich weg! Bei zwei (Ringleitung) oder mehr Sperrseiten (z.B. T-Einbindung), muss die Druckblase zuerst gesetzt werden, die gegen einem evtl. Gasfluss gerichtet ist. Danach wird an diesem Gerätepaar die Dunstblase gesetzt. Dann folgt für das zweite Gerätepaar das Setzen der Druckblase. Danach die Dunstblase an diesem Gerätepaar usw.

HINWEIS Sobald die erste Blase in der Rohrleitung platziert wurde, ist kein Gasfluss mehr vorhanden und die folgenden Blasen können problemlos gesetzt werden. Ggf. wenn die zuerst gesetzte Blase durch den Gasfluss nicht optimal zu platzieren war, sollte diese nochmals entspannt und neu gesetzt werden, bevor der Blasenzwischenraum bzw. der Arbeitsbereich entspannt wurde. (Ansonsten muss vorher ein Druckausgleich erfolgen! Siehe Seite 19 ff.)

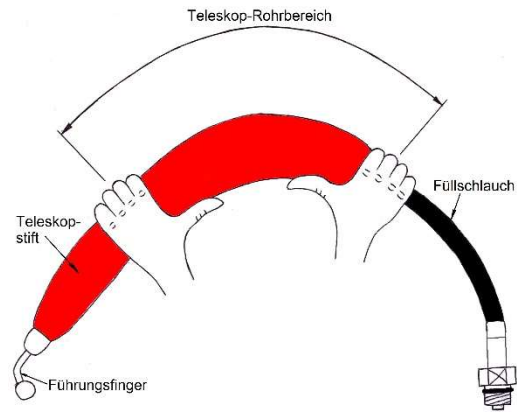
Das Gerät auf den 3“ Kugelhahn aufschrauben. Der 1“ Spülhahn am Blasensetzrohr zeigt entgegengesetzt zur Blasen-Austrittsrichtung und in dieser Position wird mit dem Hakenschlüssel 120-130 die Spannmutter fest gegen den 3“ Kugelhahn gekontert.



WARNUNG Die Spannmutter ist unbedingt mit dem Hakenschlüssel zu kontern, um die Dichtigkeit der Gewindeverbindung über den O-Ring zu gewährleisten!

Vor dem Einschleiben der Blasen in die Rohrleitung ist zusätzlich nach Druckbeaufschlagung das gesamte Gerät mit Lecksuchmittel auf Dichtigkeit zu prüfen!

Damit die Blase beim Einsatz im Gerät problemlos von der Senkrechten in die Rohrachse umlenkt, muss die Blase vorgebogen werden. Die **MDS-Blase** wird im Teleskoprohr-Bereich und im Füllschlauch-Bereich vorgebogen, so dass die Blase eine Vorbiegung von 90° erhält. (Achtung: Biegen - nicht knicken.) Das Teleskop muss funktionstüchtig bleiben (Federrückstellung prüfen)! Bei den Blasen Ø 190-270 und größer, ist am vorderen Blasenpol ein Führungsfinger montiert, der das leichtere Umlenken der Blase in die Rohrachse unterstützt. Beim Vorbiegen des Teleskop-Rohres und des Füllschlauches bitte unbedingt die gleiche Biegerichtung wie an dem Führungsfinger einhalten.



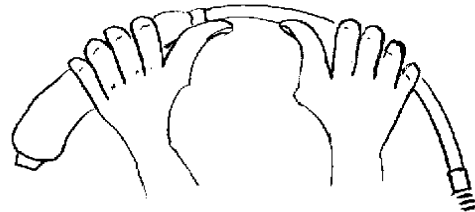
MDS-Blase

ACHTUNG! Bei den MDS-Blasen mit (schwarzem) Hydraulik-Füllschlauch (ab Herstellungsdatum Mai 2015) ist die ausreichende Vorbiegung im Teleskop-Rohrbereich besonders wichtig, damit die Blase problemlos nach dem Einsatz gezogen werden kann! Bitte unbedingt beachten!

ACHTUNG! Den Teleskopstift nicht biegen, Bruchgefahr!

Die **Stoffblase DN 500** wird auf ganzer Länge von Hand vorgebogen.

Stoffblase



4.5 Blasen setzen



WARNUNG Stoffblasen können unmotiviert platzen! Im Gegensatz zu MDS-Blasen, kann bei beschädigter Stoffhülle die innere Gummiblaste platzen.

Die Blase wird nach dem Vorbiegen an das Gestänge geschraubt. Bei den Blasen D2 - D4 (Ø80-215) wird zwischen Blase und Gestänge der Blasenadapter geschraubt.

HINWEIS In der Gestängekupplung sitzt eine Flachdichtung, die den Vordruck der Blase zu dem Blaseninnendruck abdichtet. Damit diese Dichtung greifen kann, muss die Blase mit zwei Maulschlüsseln SW 27 bzw. SW 41 leicht angezogen werden.

Die Blase wird über das Gestänge mit der Blasenpumpe (Saugventil) Vakuum gezogen und der ¼" Kugelhahn am Gestänge geschlossen. Hierdurch lässt sich das Teleskop in der Blase nicht mehr zusammenschieben und die Blase wird zum Setzen schlank.

Die Blase mit dem Gestänge in das Blasenetzgerät einbringen, so dass die Vorbiegung in die Richtung zeigt, in der die Blase austreten soll (entgegengesetzt dem 1" Spülhahn an dem Blasenetzrohr).

Die Gestängekappe von Hand aufschrauben bis die Dichtung greift und das Gestänge ganz bis zum Anschlag zurückziehen.

Den 3" Kugelhahn öffnen, den Fixierstift am Getriebekasten des Blasenetzgerätes lösen und über die Handkurbel das Blasenetzrohr in die Rohrleitung einfahren. Das Blasenetzrohr wird fixiert, indem der Fixierstift in die Feststellbohrung einrastet.

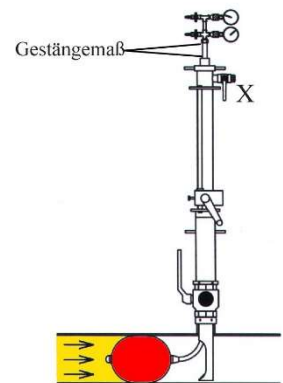


VORSICHT Beachten Sie das sichere Festhalten der Getriebekurbel beim Ein- und Ausfahren des Setzrohres, bis zum Einrasten des Fixierbolzens, um das ungewollte „Hochschnellen“ des Setzrohres und das Drehen der Kurbel durch den Leitungsdruck auszuschließen!

ACHTUNG! Bei Verwendung der Blasensetzschuhe Ø38, Ø48 und Ø55* wird die obere der zwei Fixierbohrungen benutzt! Nur beim Einsatz des Setzschuh Ø70 wird die untere Fixierbohrung benutzt! (s. Tabelle 8, Seite 17)

| Blasen-setzschuh | Eingesetzte Blase | Fixierbohrung | Gestängemaß |
|------------------|--------------------|---------------|-----------------------------|
| Ø 38 | MDS D2 - Ø 80-120 | Obere | 240 mm |
| Ø 48 | MDS D3 - Ø 120-170 | Obere | 220 mm |
| | MDS D4 - Ø 140-215 | Obere | 220 mm |
| Ø 70 | MDS D5 - Ø 190-270 | Untere | 100 mm |
| | MDS D6 - Ø 240-315 | Untere | 150 mm |
| | MDS D7 - Ø 300-400 | Untere | 150 mm (bei DN 300 u. 350) |
| | | | 100 mm (bei DN 400) |
| Ø 55* | Stoffblase DN 500 | Untere | 100 mm |
| | MDS D5 - Ø 190-270 | Obere | 100 mm |
| | MDS D6 - Ø 240-315 | Obere | 150 mm |

Tabelle 8



Öffnen eines Absperrorgans prüfen, ob ggf. Gas ungewollt austreten kann!

WARNUNG Vor dem

Die Blase mit dem Gestänge einschieben, so dass die Blase in die Rohrleitung gleitet. Das Gestänge wird dann soweit zurückgezogen, dass sich das geforderte Gestängemaß nach Tabelle 8 ergibt (s. Bild Seite 17).

Mit aufgestecktem Manometer wird beim Befüllen der Blase das Gestänge, um den Bereich des angegebenen Gestängemaßes, leicht auf und ab bewegt, damit sich die Blase optimal in die Rohrleitung setzt. Der Blaseninnendruck der MDS-Blase beträgt generell 2,5 bar. Je schneller die Blase aufgepumpt wird, desto besser kommt der Sitz der Blase gegen einen eventuellen Gasfluss zustande.



WARNUNG Der Blaseninnendruck der MDS-Blase beträgt generell 2,5 bar! Der max. Sperrdruck von 1,0 bar darf nicht überschritten werden!

HINWEIS Die Blase mit Stickstoff über einen Druckminderer befüllen.

ACHTUNG! Die Stoffblase DN 500 wird nur mit 300 mbar Innendruck beaufschlagt! (Hierbei das Manometer 0-1 bar als Blaseninnendruck-Manometer verwenden – für den Vordruck wird das Manometer 0-60 mbar (360 830) verwendet!) Max. möglicher Sperrdruck ist 50 mbar!

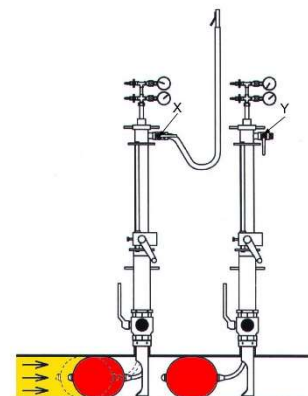
ACHTUNG! Bei Verwendung des Setzschuh Ø38 setzt das Gestänge bei einem Gestängemaß von 195 mm in dem Setzschuh auf, bei dem Setzschuh Ø48 bei einem Gestängemaß von 180 mm. Das Gestänge nicht mit Gewalt weiter einschieben! Bei Verwendung des Setzschuh Ø55 oder Ø70 kann das Gestänge weiter eingeschoben werden. (s. Skizze S. 17)

In gleicher Vorgehensweise wird die Dunstblase gesetzt. Wenn die zuerst gesetzte Blase im Gasstrom verrutscht ist, sollte diese jetzt neu platziert werden.

Ggf. wird ein zweites oder sogar drittes Blasen-setzgeräte-Paar mit gleichem Vorgehen gesetzt.

Das Schleichgas zwischen der Druck- und Dunstblase wird abgeführt, indem der Entgasungsschlauch an dem 1" Kugelhahn des Blasen-setzgerätes der Druckblase (Hahn x) angeschraubt wird und der Schlauchhaken 2,5 m oberhalb der Baugrube befestigt wird. Aufkommendes Schleichgas wird so, bei geöffnetem 1" Kugelhahn, während der Sperrung gefahrlos abgeleitet.

Über den 1" Kugelhahn der Dunstblasen-Geräte (Hahn y) kann der Arbeitsbereich über die Entgasungsschläuche entspannt werden. Weiterhin kann hierüber der Arbeitsbereich mit Stickstoff inertisiert werden.



* Blasen-setzschuh Ø 55 nicht im Geräteumfang enthalten => Zubehörangebot

HINWEIS Arbeitsbereich mit Stickstoff inertisieren. Über einen Geräte-Kugelhahn 1“ (Hahn y) wird Stickstoff eingespeist, an dem zweiten bzw. den weiteren inneren Geräten kann über den Entgasungsschlauch das Gas abgeleitet werden, bis die Stickstoffkonzentration ausreichend hoch ist.

Nach 15- minütiger Drucküberwachung der Blasen über die Manometer kann die Rohrleitung getrennt werden und die erforderlichen Arbeiten durchgeführt werden. Hierbei muss ständig eine Kontrolle der Blasendruck-Manometer erfolgen, damit ggf. bei Druckabfall entsprechend reagiert werden kann. Die angegebenen maximalen Sperrdrücke werden nur erreicht, wenn der Blaseninnendruck von 2,5 bar (MDS-Blase) bzw. 0,3 bar (Stoffblase DN 500) eingehalten und beibehalten wird.



WARNUNG Vor dem Trennen der Rohrleitung muss der dichte und stabile Sitz der Blasen geprüft werden! Nach 15- minütiger Drucküberwachung der Blasen über die Manometer kann die Rohrleitung getrennt werden und die erforderlichen Arbeiten durchgeführt werden.



WARNUNG Während der Sperrung muss ständig eine Kontrolle der Blasendruck-Manometer erfolgen, damit ggf. bei Druckabfall entsprechend reagiert werden kann! Die angegebenen maximalen Sperrdrücke werden nur erreicht, wenn der Blaseninnendruck von 2,5 bar (MDS-Blase) eingehalten und beibehalten wird!

ACHTUNG! Beim Blasensetzen und –ziehen zum Sperren von Ringleitungen in der Erdgasversorgung kann eine parallel verlegte Bypassleitung nötig werden, wenn der Gasfluss zu hoch ist. Ansonsten besteht die Gefahr, dass die zuerst gesetzte Blase beim Befüllvorgang oder die zuletzt entspannte Blase beim Ziehen der Blasen abreißt!

HINWEIS Der Moment, bei dem die Blase zwar den Rohrquerschnitt verschließt, aber aufgrund des nicht ausreichenden Blaseninnendruckes die aufkommende Schubkraft des Gasflusses nicht aufnehmen kann, ist der kritische Zeitpunkt!



WARNUNG Stellen Sie sicher, dass von Restgasmengen im Arbeitsbereich oder auch im Blasenetzgerät (bei Gerätedemontage) keine Gefahr ausgeht. Zum Beispiel, indem Sie Restgas über den Entgasungsschlauch des Blasenetzgerätes in einen ungefährdeten Bereich ableiten!

Beim Trennen der Leitung in Nähe der gesetzten Blasen muss Kapitel 8.3 (Sicherheitsabstand beim Rohrtrennen, Seite 31) beachtet werden. Angegeben sind die Maße in welchem Abstand zum Blasenetzgerät die Leitung getrennt werden kann, ohne die Blasen zu gefährden.



WARNUNG Das Schweißen an Stahlrohrleitungen ist laut Berufsgenossenschaft unter gesetzten Blasen nicht zulässig!

Das heißt, bei Stahlrohrleitungen muss der vorher getrennte Arbeitsbereich, vor dem Schweißen und vor dem Ziehen der Blasen, mit Überschiebern eingebunden werden! Da Überschieber nicht zugfest sind, müssen diese ggf. gesichert, d.h. formschlüssig verbaut werden!

4.6. Aufheben der Sperrung

Nach Abschluss der erfolgten Arbeiten muss die Sperrung wieder aufgehoben werden, d. h. die Blasen aus der Rohrleitung gezogen werden, damit die Muffe oder Schelle mittels Stopfen verschlossen werden kann.

ACHTUNG! Vor dem Entspannen des Blaseninnendruckes bei MDS-Blasen muss ein Druckausgleich durchgeführt werden, wenn der Sperrdruck mehr als 100 mbar beträgt.

Berechnungsbeispiel:

Rohr Stahl DN 300 - Ø323,9 x 4,5 mm
Leitungsdruck 1 bar (~10 N/cm² oder 1 kp (kg/cm²))

$$\begin{aligned} \text{Kraft} &= \text{Fläche} \quad \times \text{Druck} \quad (F = A \times p) \\ &= r^2(\text{cm}^2) \times \pi \quad \times p \quad (\text{N/cm}^2) \\ &= 15,745 \text{ cm}^2 \times \pi \times 10 \text{ N/cm}^2 \\ \underline{F} &= \underline{7788 \text{ N}} \Rightarrow 779 \text{ kg} \Rightarrow (15 \text{ Zentner} + 29 \text{ kg}) \end{aligned}$$

Der Druckausgleich wird umso wichtiger, je höher der Sperrdruck, je größer die Sperrdimension ist und je dichter die Blase das Rohr sperrt.

Druckausgleich heißt, dass vor dem Entspannen des Blaseninnendruckes der Druck direkt vor und direkt hinter der Blase gleich ist. D. h. der Druck auf der drucklosen Seite muss auf den Sperrdruck angehoben werden. Dies lässt sich in der Regel ohne zusätzliche Anbohrung über die Geräteanschlüsse durchführen.

Beispiele hierfür werden nachfolgend dargestellt! (Seite 20 bis 23)

ACHTUNG! Bei Herstellen des Druckausgleiches mit Druckluft (Stickstoff usw.) keinesfalls den Leitungsdruck überschreiten (MDS-Blasen max. 1 bar)!

I. Beispiel – Rohrverlängerung – Druckausgleich für kurze Strecken (ca. 5m)

Bild 1
Sperrzustand

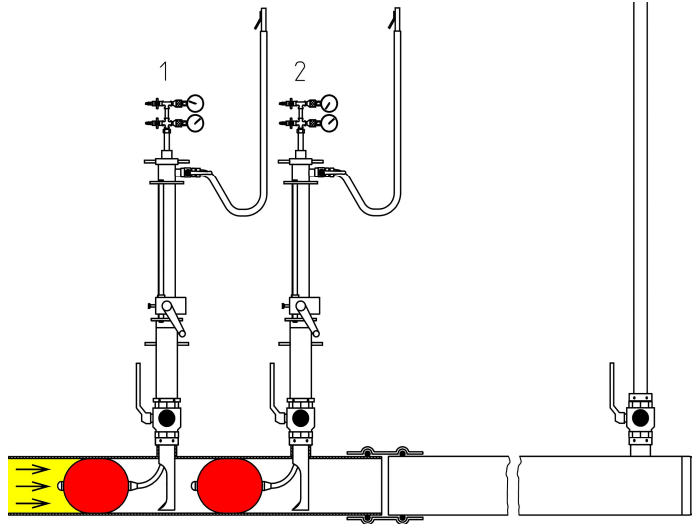


Bild 2
Druckausgleich für die Druckblase, mit Verbindungsschlauch von Vordruck Gerät 1 auf Vordruck Gerät 2, herstellen.

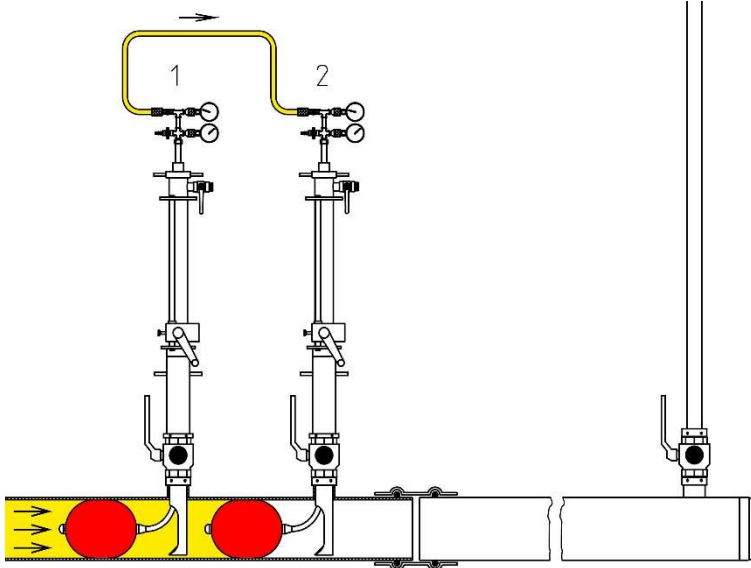
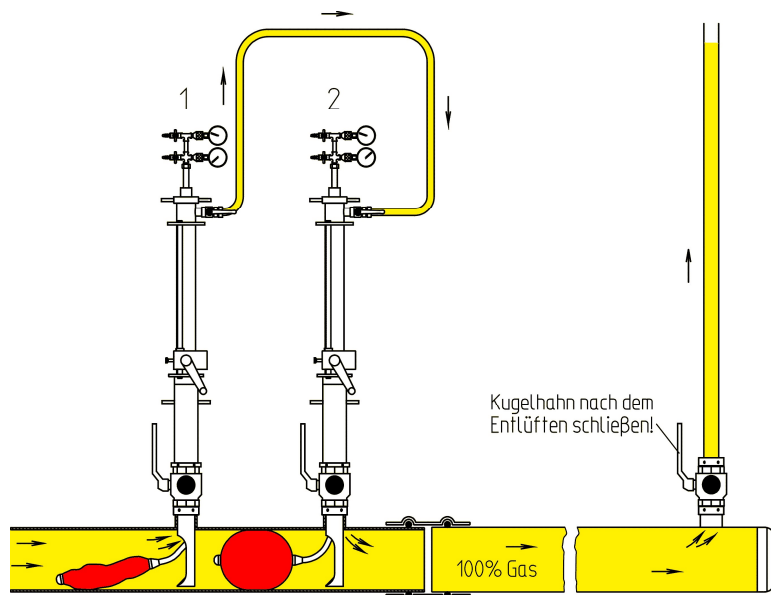


Bild 3
Druckblase entspannen.
Einen Druckausgleich für die Dunstblase mit einem Überbrückungsschlauch von Spülhahn Gerät 1 zu Spülhahn Gerät 2 herstellen. Die Dunstblase kann jetzt gezogen werden. Rohrleitung über den Ausbläser entlüften.



II. Beispiel – Rohrverlängerung – Druckausgleich über einen Ausbläser

Bild 1

Sperrzustand

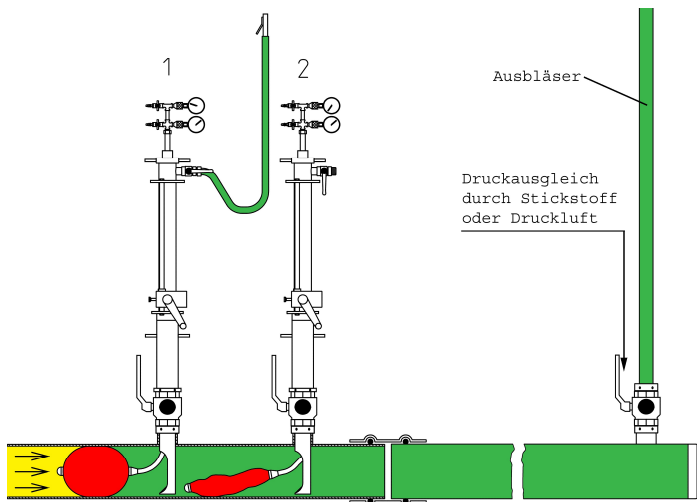
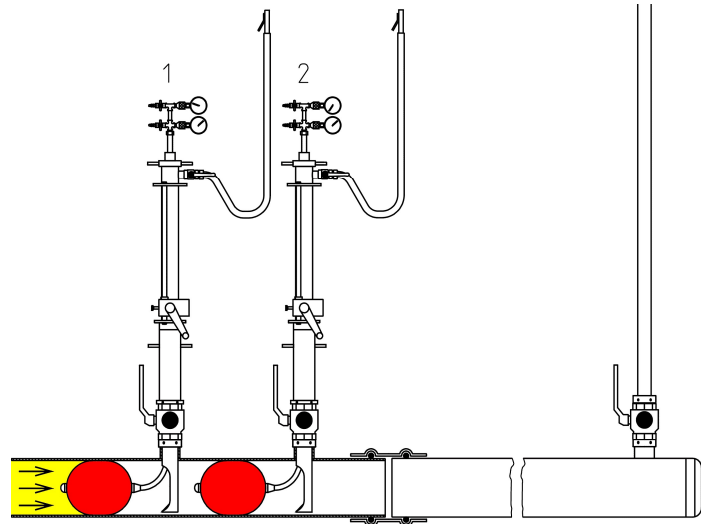


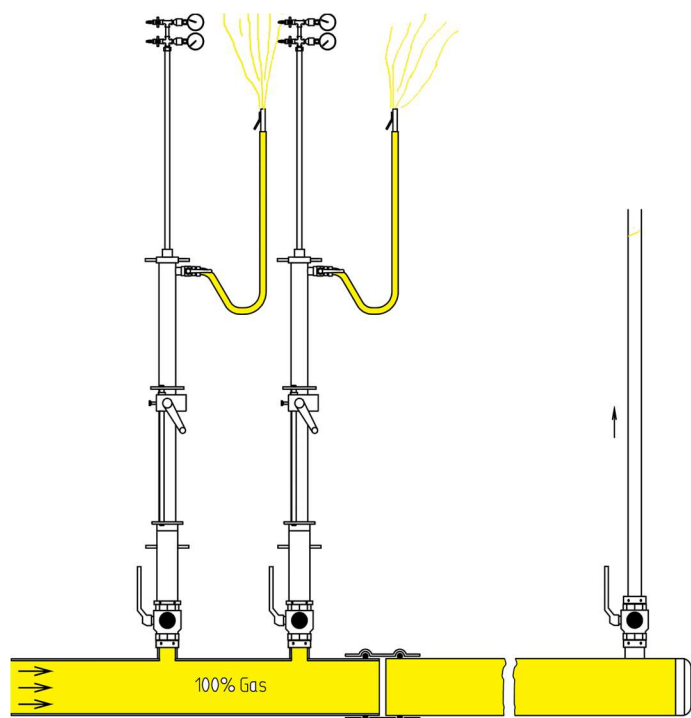
Bild 2

- Dunstblase entspannen, da beidseitig drucklos
- Druckausgleich über den Ausbläser mit Stickstoff aufbringen, die Luft aus dem Arbeitsbereich über den Spülhahn an Gerät 1 entweichen lassen.
- Spülhahn schließen.

Bild 3

Druckblase entspannen, und beide Blasen in die Setzrohre ziehen. Geräte aus der Leitung fahren.

Leitungsbereich über den Ausbläser entlüften, bis 100 % Gas gemessen wird.



III. Beispiel – Einbindung oder Reparatur mit 4 Blasensetzgeräten (Ringleitung) -
- Druckausgleich für kurze Strecken -

Bild 1
Sperrzustand

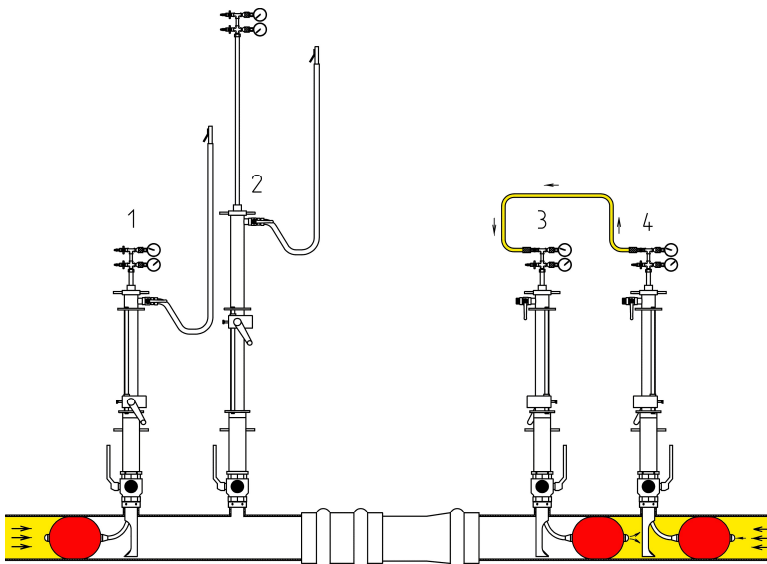
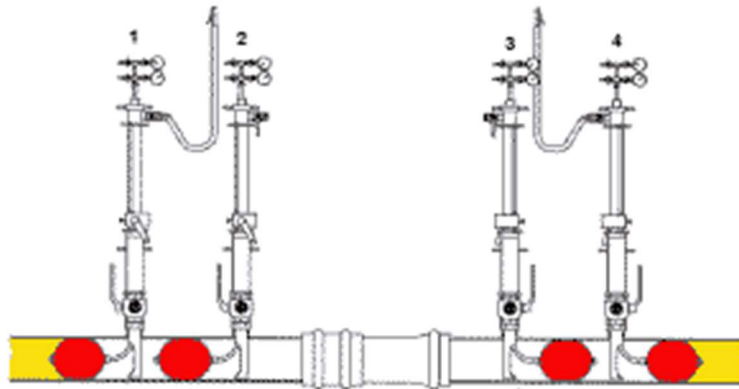
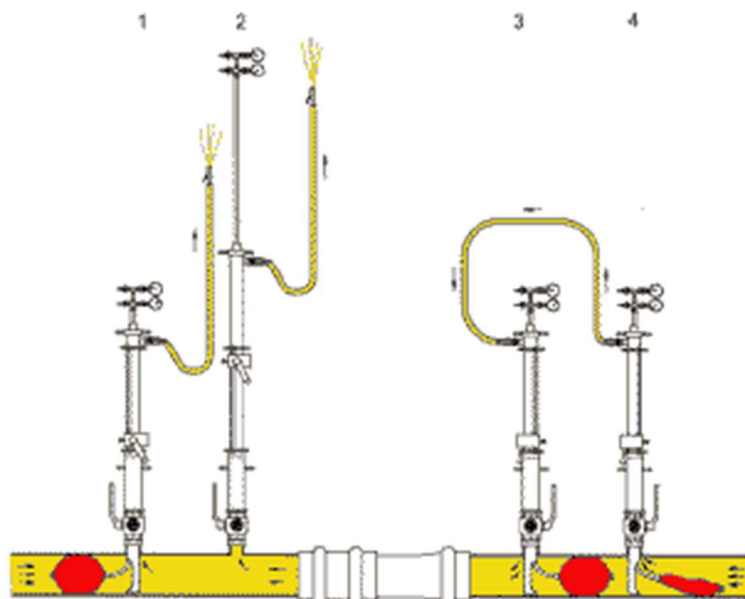


Bild 2
Dunstblase (Gerät 2) entspannen, da
beidseitig drucklos.
Über die Vordruckverbindung, von
Gerät 3 zu 4 den Druckausgleich der
Druckblase (Gerät 4) herstellen.

Bild 3
Druckblase an Gerät 4 entspannen.
Einen Druckausgleich im Arbeitsbereich
über einen Überbrückungsschlauch von
Gerät 4 zu Gerät 3 herstellen.
Dabei den Arbeitsbereich über die
Entgasungsschläuche von Gerät 1 und
2 entlüften.
Nachdem die Spülhähne der Geräte 1
und 2 wieder geschlossen sind können
die restlichen Blasen gezogen werden.



IV. Beispiel - Einbindung oder Reparatur mit 4 Blasensetzgeräten (Ringleitung) - Druckausgleich für lange Strecken

Bild 1
Sperrzustand

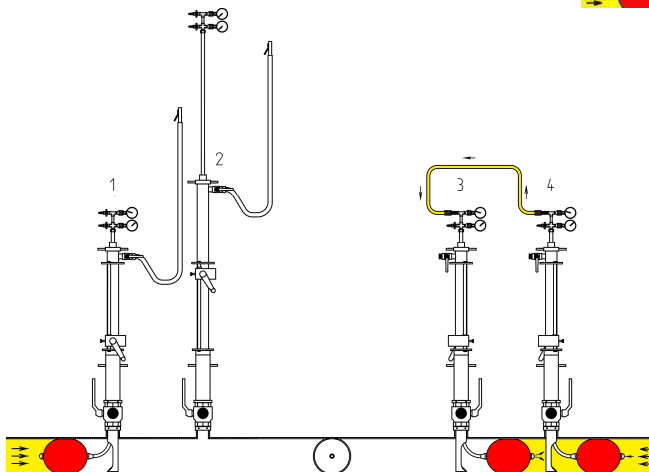
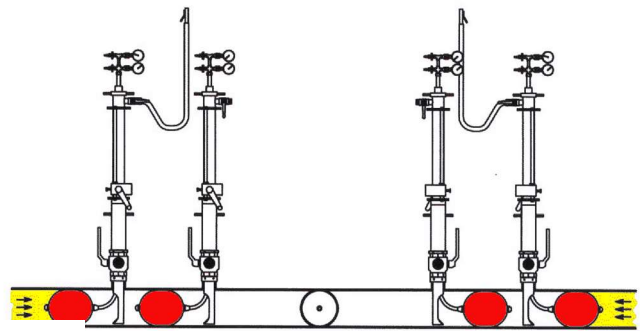
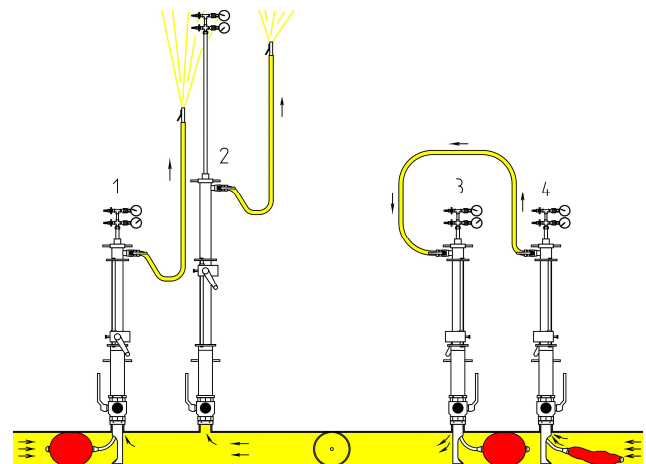
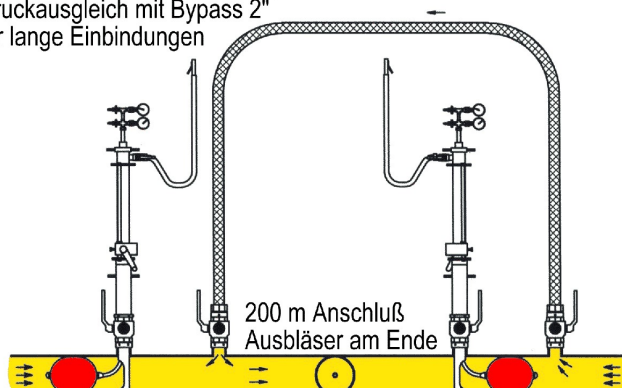


Bild 2
Dunstblasen (Gerät 2) ziehen, da beidseitig drucklos.
Vordruckverbindung von Gerät 3 zu 4 zum Druckausgleich der Druckblase (Gerät 4) herstellen.

Bild 3a:
Druckblase an Gerät 4 entspannen. Einen Druckausgleich im Arbeitsbereich über einen Überbrückungsschlauch von Gerät 4 zu Gerät 3 herstellen. Dabei den Arbeitsbereich über die Entgasungsschläuche von Gerät 1 und 2 entlüften. Nachdem die Spülhähne der Geräte 1 und 2 wieder geschlossen sind, können die restlichen Blasen gezogen werden. Ggf. über Ausbläser entlüften!



Druckausgleich mit Bypass 2" für lange Einbindungen



alternativ:
Bild 3b
Druckblase an Gerät 4 ziehen. 3" Kugelhähne (Gerät 2 und 4) schließen und Geräte 2 und 4 abbauen. 2" Bypass an die Kugelhähne anschließen und den Arbeitsbereich hierüber begasen. Gleichzeitig den Arbeitsbereich über den Ausbläser und die Entgasungsschläuche der geräte 1 und 3 entlüften. Nach Schließen des Ausbläses und der Spülhähne (Gerät 1 und 3) können die restlichen Blasen gezogen werden.

HINWEIS Beim Einsatz der Stoffblase DN 500 ist ein Druckausgleich nicht unbedingt erforderlich, jedoch schonender für die Blase. Bei der Stoffblase DN 500 ist der mögliche Sperrdruck von max. 50 mbar wesentlich geringer und die Stoffblase verschließt das Rohr nicht 100 % dicht. Durch die Leckgasmengen (bedingt durch die Stoffhülle) wird sich nach Schließen des ¾"-Kugelhahnes am Setzdom, mehr oder weniger schnell, ein automatischer Druckausgleich einstellen.

Die MDS-Blase sperrt unter guten Bedingungen ein Rohr absolut dicht, d. h. ohne Leckgasmenge. Hierdurch wird sich kein „automatischer“ Druckausgleich einstellen.

Nach erfolgtem Druckausgleich die Blase beim Entspannen nach oben ziehen, so dass diese nicht umschlägt, sondern vor den Setzschuh rutscht. Die Blase mit der Blasenpumpe leer ziehen (Vakuum) und ganz in das Setzrohr ziehen.

HINWEIS Wenn die Blase durch hohen Leitungsdruck nicht in den Setzschuh rutscht, eventuell wieder 0,5 bar (nur MDS-Blase) auf die Blase geben, die Blase in den Schuh ziehen und erneut Vakuum ziehen.

HINWEIS Bei den Stoffblasen DN 500 kann es hilfreich sein, die Blase beim Einziehen in das Setzrohr am Gestänge rechts herum zu drehen, damit sich die Stoffhülle aufwickelt und so schlanker wird. (**Achtung:** Nicht links herum drehen, da die Blase mit einem Rechtsgewinde an das Gestänge geschraubt ist!)

Das Gestänge ganz nach oben ziehen und mit der Feststellschraube fixieren. Den Fixierstift am Getriebekasten entriegeln und das Setzrohr über die Kurbel ganz aus dem Setzrohr über die Kurbel ganz aus dem Rohr nach oben fahren, bis der Fixierstift in die oberste Fixierbohrung einrastet.



VORSICHT Beachten Sie das sichere Festhalten der Getriebekurbel beim Ein- und Ausfahren des Setzrohres, bis zum Einrasten des Fixierbolzens, um das ungewollte „Hochschnellen“ des Setzrohres und das Drehen der Kurbel durch den Leitungsdruck auszuschließen!

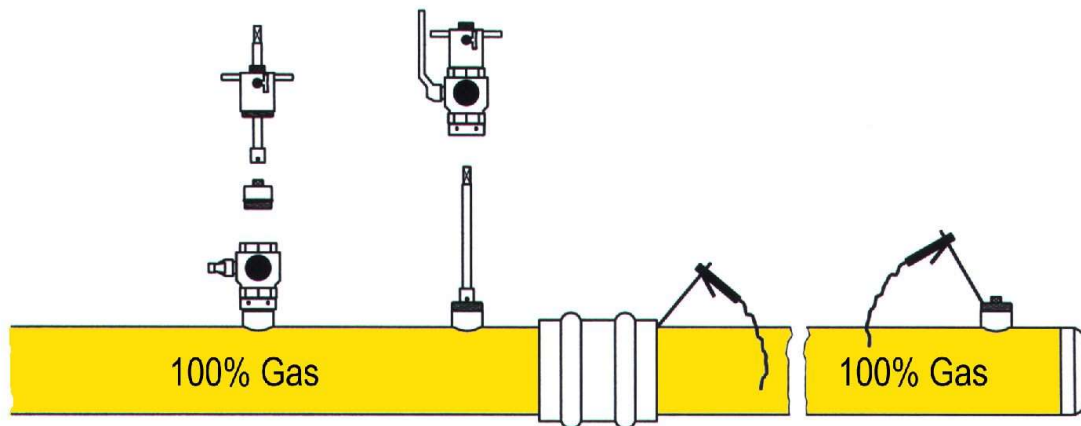
Den 3" Kugelhahn schließen, das Blasensetzgerät über den Spülhahn entspannen und die Gestängeverschraubung von dem Blasensetzgerät abschrauben. Herausnehmen des Gestänges samt Absperrblase und abbauen des Blasensetzgerätes von dem 3" Kugelhahn.

4.7 Stopfen setzen

Den Stopfen in der Stopfenstange befestigen.

HINWEIS Der Stahlstopfen mit Außenvierkant wird in der entsprechenden Stopfensetzstange (Best.-Nr.: 360 124 bzw. 360 131) mit zwei Stiftschrauben mittels Innensechskantschlüssel SW 4 fixiert.

Die Stopfenstange wird mit eingesetztem Stopfen von unten in den Anbohrdom vollständig eingeschoben.



Die Einheit auf den 3" Kugelhahn aufschrauben und den Hahn öffnen. Die Stopfenstange nach unten schieben und den Stopfen in die Muffe / Schelle einschrauben. An dem 1/4" Kugelhahn des Anbohrdoms prüfen, ob der Stopfen dicht ist.

Demontage der Stopfensetzereinheit samt Schleuse und Adapter.

HINWEIS Bei Stopfen mit Außenvierkant wird die komplette Schleuse von der Muffe abgedreht und über die Stopfensetzstange abgezogen. Die Innensechskantschrauben lösen und die Stopfensetzstange von dem Stopfen herunternehmen.

Der Stopfen wird verschweißt bzw. eine Kappe aufgeschraubt.



WARNUNG Die max. Nenndrücke für Stahlmuffen und Stahlstopfen (PN 16 bzw. PN 70) gelten nur im verschweißten Zustand.

Alle Werkzeuge gesäubert und metallisch blanke Teile eingeölt wieder einlagern. Die Blase ggf. säubern (s. Pflege-, Lagerungs- und Handhabungshinweise) und im Transportkasten lagern.

5. Hilfe bei Störungen

Um Störungen im Einsatz mit dem Blasenetzgerät zu vermeiden, muß unbedingt vorab die Gebrauchsanleitung gelesen werden. Bitte beachten Sie die enthaltenen Sicherheitshinweise! Bei auftretenden Schwierigkeiten sollten diese vor dem weiteren Vorgehen abgestellt werden.



WARNUNG Bei Störungen keinesfalls eine Schadensbehebung unter Gasaustritt vornehmen!

5.1 Tabellarische Übersicht der möglichen Störungen und Hilfen zur Beseitigung der Störungen

| Störung | Mögliche Ursache | Beseitigung |
|--|--|---|
| Gewinde lassen sich nicht verschrauben | Beschädigung des Gewindes | Außen- und Innengewinde prüfen, ggf. beschädigtes Gewinde nacharbeiten oder Bauteil erneuern. |
| Geräteaufbau undicht | Dichtungen verschmutzt | Undichtigkeit ermitteln, reinigen der Gewinde und Dichtungen. |
| | Dichtungen defekt | Undichtigkeit ermitteln, Dichtungen austauschen. |
| Blasensetzrohr lässt sich nicht in die Rohrleitung einfahren | Fixierstift eingerastet | Fixierstift lösen. |
| | 3" Kugelhahn (Schleuse) geschlossen | Wenn alle Gerätehähne geschlossen sind, den 3" Kugelhahn öffnen. |
| Setzrohr fährt nicht weit genug in die Rohrleitung ein | Falscher Blasenetzschuh montiert | Entsprechend der Sperrdimension, siehe Tabelle 3, den richtigen Blasenetzschuh wählen. |
| | Anbohrung zu klein | Bohrungsdurchmesser muss 50mm, 56.5mm bzw. 71,5 mm betragen. |
| | Setzrohr ist deformiert | Gerät reparieren, ggf. Bauteile austauschen |
| | Falscher Schleusenaufbau | Verwendete Bauteile müssen von Hüt + Baumgarten sein und laut Gebrauchsanleitung montiert werden (s Seite 12f) |
| Blase lässt sich nicht durch das Blasenetzgerät in die Rohrleitung einschieben | MDS-Blase ist nicht vakuumiert | Blase montiert am Gestänge mit der Blasenpumpe leerziehen. |
| | Blasenetzgerät innen verdeckt | Blasenetzgerät innen reinigen. |
| | Blasenetzgerät von innen nicht ausreichend mit Silikon ausgesprüht | Das Gerät am Grabenrand von oben und unten mit Silikon aussprühen. Die größtzulässige, vakuumierte Blase am Gestänge durch das Gerät mehrfach hin- und herschieben, um so das Silikon im Gerät zu verteilen. (ggf. erneut aussprühen) |
| Blase lässt sich nicht befüllen | Gestängekugelhahn geschlossen | Kugelhahn öffnen |
| | Pumpenschlauch nicht richtig aufgesteckt | Schlauchanschlüsse überprüfen, ggf. zur Reinigung ausblasen. |
| | Dichtung fehlt oder Blasenkörper defekt | Blase frei im Raum mit 200 mbar befüllen und abseifen. Ggf. Dichtung oder die ganze Blase erneuern. |
| Beim Befüllen der ersten Blase wird das Gestänge verschoben | Langsames Befüllen der Blase bei Gasfluss | Das Befüllen der Blase sollte möglichst schnell erfolgen (ggf. mittels Druckminderer), damit der stabile Sitz der Blase schnell erreicht wird. |
| | Gasfluss ist zu groß | Auch bei schnellem Befüllen kann es erforderlich sein, dass ein Bypass um den Sperrbereich gesetzt werden muss! |
| Blase verliert den Innendruck | Dichtung, Blasenkörper oder Klemmverbindung undicht | Blasenanschluss und Gegenstück zur Reinigung ausblasen. Blase frei im Raum mit 200 mbar befüllen und abseifen. Ggf. Dichtung oder die ganze Blase erneuern. |
| | Manometeranschlüsse undicht | Manometerschnellkupplung und das Gegenstück zur Reinigung ausblasen. Unter Druckbeaufschlagung Undichtigkeit ermitteln. Ggf. neu eindichten oder Bauteile erneuern. |
| | Setzgestänge undicht | Gestänge unter Druckbeaufschlagung abseifen. Ggf. Undichtigkeit durch neues Eindichten beseitigen oder das Setzgestänge gegen ein neues austauschen. |

Fortsetzung auf Seite 27

| Störung | Mögliche Ursache | Beseitigung |
|---|--|--|
| Die gesetzte Blase rutscht in der Leitung, bei einseitiger Druckentspannung | Falscher Blaseninnendruck | Der Blaseninnendruck der MDS-Blase muss 2,5 bar betragen (Stoff DN 500 – 300 mbar). Wenn die Blase gerutscht ist, sollte diese ggf. neu gesetzt werden! Achtung: Vorher Druckausgleich durchführen! |
| | Max. Sperrdrücke überschritten | Max. Sperrdrücke nicht überschreiten; (s. Technische Daten auf Seite 4) Leitungsdruck ggf. reduzieren! |
| | Blase mit zu viel Gleitmittel versehen | Die Blase reinigen und nicht mit Gleitmittel versehen. Bei glatten Rohrinneoberflächen (PE/PVC) <u>nur</u> das Blasenetzgerät von innen möglichst wenig mit Silikon aussprühen. |
| Hohe Leckgasmengen bei gesetzter Blase | Die Blase sitzt nicht gerade in der Rohrachse | Blase neu setzen, hierbei auf richtige Setztiefe des Setzrohres achten (s. Seite 15) und das Gestängemaß einhalten. |
| | Erlaubte Sperrdrücke überschritten | Den Leitungsdruck reduzieren. |
| | Starke Ablagerungen oder Fremdkörper im Rohr | Rohrbereich reinigen bzw. ggf. durch Hin und Herschieben der leicht gefüllten Blase im Rohr, den Fremdkörper (Sand) wegschieben. (Achtung: evtl. Beschädigung der Blase) |
| Blase beim Entspannen umgeschlagen oder abgerissen | Druckausgleich nicht, bzw. nicht richtig, durchgeführt | Vor dem Entspannen des Blaseninnendruckes <u>muss</u> , ein Druckausgleich durchgeführt werden. D.h. direkt vor und hinter der Blase die entspannt wird, muss der gleiche Druck herrschen! (s. Seite 18 ff) |
| Blase lässt sich nicht in das Blasenetzgerät einziehen | Setztiefe des Blasenetzrohres ist falsch | Setztiefe prüfen. (Geräteaufbau und Fixierung des Setzrohres) (s. Seite 15) |
| | Blase nicht ausreichend im Teleskop-Rohrbereich und im Bereich des Füllschlauches vorgebogen | Gestänge durch kurze aber schnelle rechts-links Drehung und gleichzeitigen schwingvollem Ziehen des Gestänges senkrecht nach oben, die Blase über diesen Bereich ziehen. |
| | Blase nicht leer gepumpt | Leerziehen der Blase mit der Blasenpumpe (Saugventil) |
| | Setztiefe des Blasenetzrohres ist falsch | Setztiefe prüfen (s. Seite 15). |
| Blase ist nach dem Ziehen durch den Bohrgrat beschädigt | Setztiefe des Blasenetzrohres ist falsch | Setztiefe prüfen (s. Seite 15). |
| Stopfen lässt sich nicht setzen | Stopfengewinde verdreht | Gewinde ausblasen! (ggf. O-Ring fetten) Empfehlung: Außengewinde mit Talkum bestäuben! |
| | Stopfengewinde beschädigt | Gewinde nacharbeiten, Grat entfernen! (ggf. O-Ring fetten) Empfehlung: Außengewinde mit Talkum bestäuben! |
| | Stopfen ungenau in der Stopfenstange fixiert | Stopfen (mit Außenvierkant) <u>gerade</u> in die zugehörige Stopfenstange einsetzen und über die Stiftschrauben fixieren. |

Tabelle 9

6. Instandhaltung

Instandhaltung ist Voraussetzung für sicheres Arbeiten und die Langlebigkeit des Blasensetzgerätes und der Anbohrtechnik.

Die richtige Pflege, Lagerung und Handhabung der Absperrblasen sind von großer Bedeutung, um Sicherheit und Langlebigkeit zu gewährleisten.

6.1. Reinigen und Lagern

Nach dem Einsatz sollte das Blasensetzgerät und die Anbohrtechnik ggf. gereinigt und geölt bzw. gefettet werden. Das Blasensetzrohr im Blasensetzdom-Dichtbereich von außen, sowie die Blasensetzstangen sind mit Silikon-Armaturenfett zu fetten.

Der Zustand der Dichtungen ist zu prüfen, ggf. sind Dichtungen zu erneuern.

Gelagert und transportiert werden, sollten die Geräte in den vorgesehenen Transportkästen.

6.2. Inspektionen und Reparaturen

Der Gesamtzustand des Gerätes, sowie die Vollständigkeit der Gerätetechnik, sollten regelmäßig überprüft werden und ggf. aufgearbeitet werden.

Siehe hierzu auch Kapitel 8.3 Überprüfung von Gas-Absperrblasen und Blasensetzgerät (Seite 33 und 34).

- Sind alle beweglichen Teile leichtgängig?
- Sind die Dichtungsflächen in Ordnung?
- Sind die Manometer in Ordnung? (Zeigerstellung)
- Sind die Aufschraubgewinde unbeschädigt?
- Zustand der Absperrblasen!

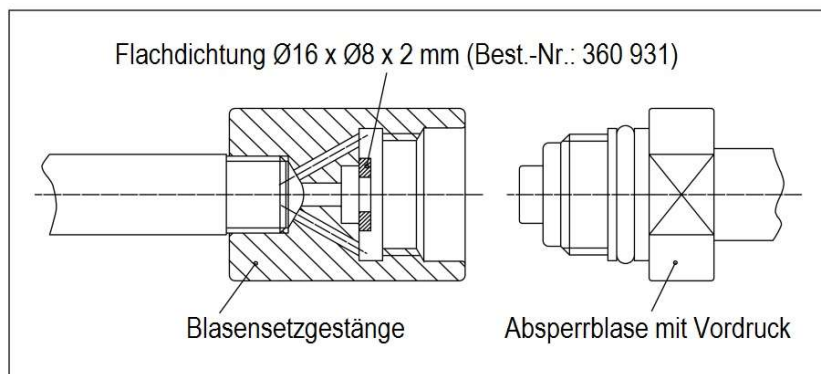
Einfacher Austausch einzelner Ersatzteile ist vom Anwender durchführbar (s. Ersatzteilliste).



WARNUNG Aus Sicherheitsgründen sind Reparaturen ausschließlich nur bei Hütz + Baumgarten im Stammhaus durchzuführen.

6.2.1 Wechsel der Vordruckdichtung im Gestänge

Nach dem Entfernen der alten Dichtung und eventueller Klebrückstände wird die neue Dichtung (Best.-Nr.: 360 931) vorsichtig in den Dichtungssitz eingelegt. Der Außendurchmesser der Flachdichtung ist größer, als der Dichtungssitz in der Messingverschraubung des Gestänges, deshalb wird diese durch Aufschrauben einer Blase passend gestanzt. Hiernach muss die Blase abgeschraubt werden und der abgestanzte Dichtungsüberschuss entfernt werden.



HINWEIS Ein Einkleben, einer im Außendurchmesser kleineren Flachdichtung erweist sich als problematisch, weil ein Verkleben der kleinen Vordrucköffnung im Gestänge geschehen kann. Damit wäre eine Vordruckmessung nicht mehr möglich.

6.3. Pflege, Lagerung, Handhabung und Prüfung der Absperrblasen

MDS-Blasen im leicht aufgeblasenen Zustand (max. 200 mbar) mit Spezial-Reinigungstüchern (Best.-Nr.: 370 770) reinigen. Für alle anderen vom Markt angebotenen Produkte ist unsererseits die Verträglichkeit zur Blase **nicht** geprüft und kann daher von uns auch **nicht** gewährleistet werden! Deren Verwendung verantwortet der Anwender somit selber! Keinesfalls darf die Blase mit Reinigern oder gar Lösungsmittel in Kontakt kommen, die Naturgummi angreifen!

Lagerung

Die Lagertemperatur der Absperrblasen sollte 15°C bis 25°C betragen, Luftfeuchtigkeit max. 65%, chemische Einflüsse bzw. Dämpfe sind zu verhindern.

Druck, Zug und Knickung sind zu vermeiden

UV-Bestrahlung beschleunigt die Alterung, daher sollten die Blasen in dem vorgesehenen, geschlossenen Transportkasten gelagert und transportiert werden.

Handhabung

Die Arbeitstemperatur sollte zwischen 5°C und 65°C liegen. Bei tiefen Temperaturen kann man die Blasen durch Vorwärmen (z.B. durch Kneten) geschmeidiger halten. Bei Temperaturen im Frostbereich sollten die Blasen nicht eingesetzt werden. ggf. siehe Seite 29 -8.2 Einsatz Absperrblasen bei tiefen Temperaturen.



WARNUNG Zum Einsatz der MDS-Blasen darf nur das von Hütz+Baumgarten empfohlene Silikon-Spray (Best.-Nr.: 370 790) verwendet werden!

Prüfanweisung

Laut DGUV 100-500 Kap. 2.31 **müssen** Blasen **vor jedem Einsatz** auf ordnungsgemäßen Zustand (dicht und unbeschädigt) **überprüft** werden! Dies unabhängig vom Alter der Blasen.

Frei im Raum: Prüfanschluss oder Blasensetzgestänge an die Blase schrauben und mit Luft befüllen, bis ein Druck von etwa 200 mbar (das Teleskopgestänge der MDS-Blasen darf nicht auf Block zusammengefahren sein) erreicht ist. Dieser Prüfdruck muss mindestens 10 Minuten gehalten werden und der Zustand der Blasenoberfläche ist zu prüfen. An der Hülle bzw. den Nähten der Stoffblase darf keine Veränderung (Beschädigung) erkennbar sein!

Wenn das Testdatum, auf dem Typenschild (an dem Füllschlauch der Geräteblase) älter als **drei** Jahre ist, **müssen** Blasen **vor jedem Einsatz** wie folgt **zusätzlich überprüft** werden:

Im Rohr: Prüfanschluss oder Blasensetzgestänge an die Blase schrauben. Die Blase in ein Rohr setzen und mit Luft befüllen bis der max. zulässige Blaseninnendruck erreicht ist.
Dieses Rohr soll der max. zulässigen Nennweite entsprechen: z.B. Stoffblase DN 125 in einem Rohr DN 125, MDS-Blase Ø120-170 in einem Rohr DN 150!
Der max. zulässige Druck beträgt bei den MDS-Blasen 2,5 bar, für die Stoffblasen gilt die Blasendrucktabelle auf Seite 33.
Dieser Prüfdruck muss 10 Minuten gehalten werden, es dürfen keine Veränderungen (Beschädigungen) an der Blase erkennbar sein.

Wenn diese Prüfung positiv verlaufen ist, kann die Blase für den anstehenden Einsatz benutzt werden.

Alle H+B Absperrblasen bestehen aus Naturgummi und unterliegen somit der natürlichen Alterung! Diese Alterung wird durch Pflege, Lagerung und Handhabung beeinflusst.

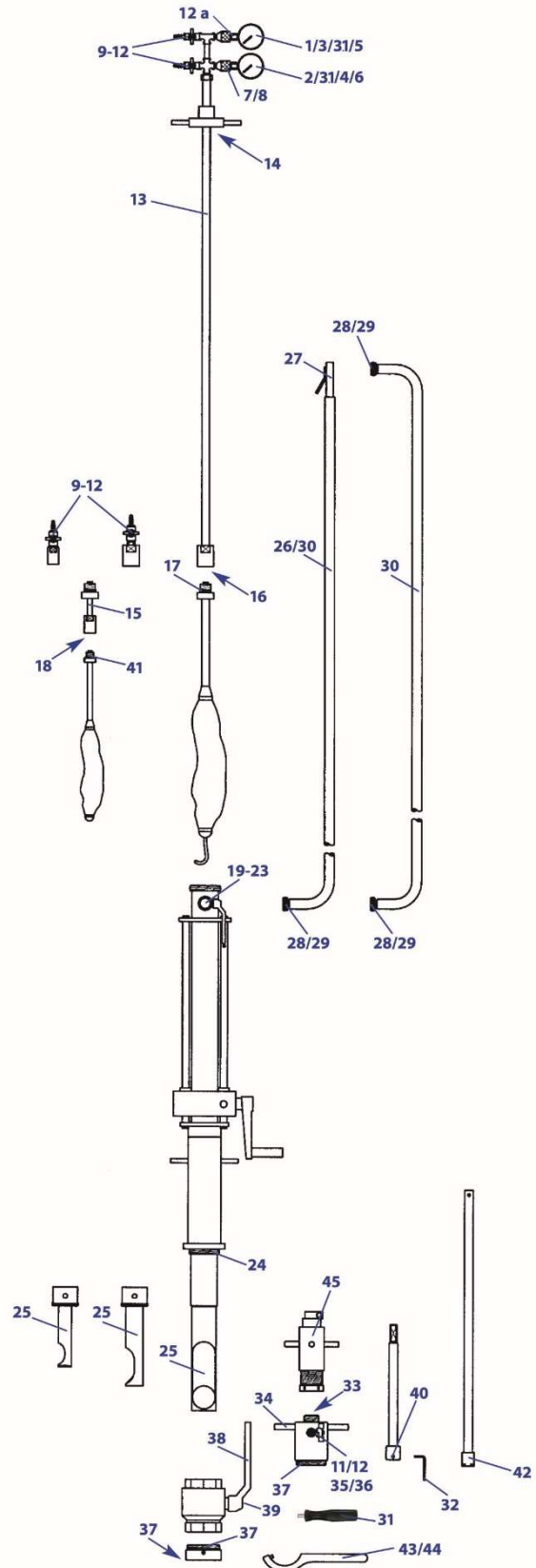
Da es sich um ein Sicherheitsprodukt handelt, empfehlen wir auch bei positiver Überprüfung und optimaler Pflege, Lagerung und Handhabung, **Blasen die 8 Jahre oder älter sind nicht mehr einzusetzen.**

7. Ersatzteilliste

7.1 Ersatzteile für Einzelblasensetzgerät Größe 4 und Zubehör

| Nr. | Benennung | Best.-Nr. |
|-----|---|-----------|
| 1 | Manometer für Blasendruck, komplett, | 360 117 |
| 2 | Manometer für Vordruckmessung 0-1 bar, komplett | 360 829 |
| 3 | Manometer für Blasendruck, lose | 360 826 |
| 3.1 | Scheibe, lose | 781 129 |
| 4 | Manometer für Vordruckmessung 0-1 bar, lose | 781 120 |
| 5 | Manometerschutzkappe (blau), lose | 781 118 |
| 6 | Manometerschutzkappe (rot), lose | 781 009 |
| 7 | Schnellverschlusskupplung, Varterteil, Rp 1/4" I-Gew. | 360 825 |
| 8 | Schnellverschlusskupplung, Mutterteil, R 1/4" A-Gew. | 360 824 |
| 9 | Kugelhahn 1/4" A-Gew. mit Schlauchtülle MDS | 781 019 |
| 10 | Schlauchtülle 1/4" MDS, lose | 781 020 |
| 11 | Griff für Kugelhahn 1/4" | 781 016 |
| 12 | Mutter für Kugelhahn 1/4" | 781 017 |
| 12a | Winkel 1/4"-I-A-Gew. | 370 116 |
| 13 | Blasensetzstange für Vordruckmessung, komplett | 360 413 |
| 14 | Flachdichtung 88 x 68 x 3 | 360 418 |
| 15 | Blasenadapter für Blasen-Gr.1, mit Vordruck für Setzgerät Gr. 4 | 360 414 |
| 16 | Flachdichtung 16 x 8 x 2 | 360 931 |
| 17 | O-Ring 30 x 3 | 360 932 |
| 18 | Flachdichtung 11 x 5,8 x 2 | 360 431 |
| 19 | Kugelhahn 1", komplett | 360 440 |
| 20 | MS-Red.-Stück | 360 412 |
| 21 | MS-Doppelnippel 3/4" x 1" | 370 232 |
| 22 | Handhebel, lose, für Kugelhahn 1" | 360 441 |
| 23 | Schraube für Handhebel, lose, für Kugelhahn 1" | 370 505 |
| 24 | O-Ring 80 x 6 | 360 415 |
| 25 | Blasensetzschuh Ø38, lose (für DN 80 bis DN 100) | 360 404 |
| | Blasensetzschuh Ø48, lose (für DN 125 bis DN 200) | 360 405 |
| | Blasensetzschuh Ø55, lose (für DN 200 bis DN 300) | 360 407 |
| | Blasensetzschuh Ø70, lose (für DN 250 bis DN 500) | 360 406 |
| 26 | Entgasungsschlauch 3/4", komplett | 370 136 |
| 27 | Abfackelrohr mit Haken | 370 238 |
| 28 | Schlauchschelle 3/4" | 370 234 |
| 29 | Schlauchverschraubung 3/4", komplett | 370 237 |
| 30 | Schlauch 3/4", lose, je Meter | 370 236 |
| 31 | Drehgriff mit Dorn Ø 8 mm | 080 994 |
| 32 | Sechskantstiftschlüssel 4 mm | 370 112 |
| 33 | O-Ring 25 x 4 (2 x erforderlich) | 080 912 |
| 34 | Griff für Anbohrdom, lose | 360 107 |
| 35 | Kugelhahn 1/4" A-Gew. mit Schlauchtülle normal | 781 006 |
| 36 | Schlauchtülle, lose | 781 018 |
| 37 | O-Ring 82 x 4 für 3" | 360 906 |
| | O-Ring 70 x 4 für 2 1/2" | 360 806 |
| 38 | Handhebel, lose, für Kugelhahn 3" | 360 211 |
| 39 | Schraube für Handhebel, lose, für Kugelhahn 3" | 360 212 |
| 40 | Gewindestift M 8 x 8 | 360 125 |
| 41 | O-Ring 18,72 x 2,62 | 360 832 |
| 42 | Magnet, lose | 326 310 |
| 43 | Hakenschlüssel 95-100, mit Zapfen | 370 113 |
| 44 | Hakenschlüssel 120-130, mit Zapfen | 360 411 |
| 45 | Ersatzteile für das Anbohrgerät siehe Gebrauchsanleitung oder im Katalog Rubrik 1 | |
| | Ersatzteile für große Blasenpumpe 781 060 Siehe im Katalog Seite 4/42 | |

Tabelle 10



8. Zusatzinformationen

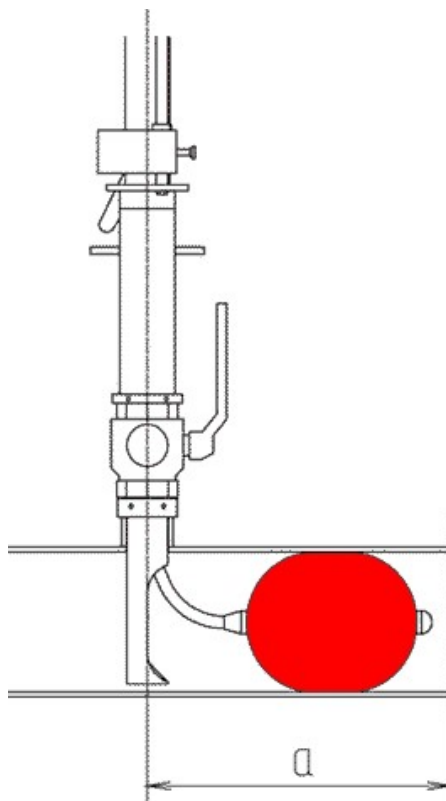
8.1 Sicherheitsabstand beim Rohrtrennen



WARNUNG Diese Angaben müssen eingehalten werden, wenn aus Baustellengründen die Blasen, entgegen unseren Empfehlungen auf den vorliegenden Seiten, in Richtung der Trennstelle gesetzt werden.

Der Sicherheitsabstand beim Rohrtrennen vor gesetzten Gasabsperrrblasen muss unbedingt eingehalten werden, um beim Trennen die Blasen nicht zu gefährden.

Der Mindestsicherheitsabstand **a** bezieht sich von der Stutzenmitte bis zum Schnitt. Hierbei kann die Blase durch das Trennen nicht beschädigt werden.



| Rohr- dimension | eingesetzte MDS-Blase | Maß a zum Trennen |
|--------------------|---------------------------------|-----------------------------|
| DN 80 | Ø80-120 | 340 mm |
| DN 100 | Ø80-120 | 330 mm |
| DN 125 | Ø120-170 | 450 mm |
| DN 150 | Ø120-170 | 420 mm |
| DN 150 | Ø140-215 | 510 mm |
| DN 200 | Ø140-215 | 470 mm |
| DN 200 | Ø190-270 | 550 mm |
| DN 250 | Ø190-270 | 520 mm |
| DN 250 | Ø240-315 | 805 mm |
| DN 300 | Ø240-315 | 770 mm |
| DN 300 | Ø300-400 | 860 mm |
| DN 350 | Ø300-400 | 820 mm |
| DN 400 | Ø300-400 | 790 mm |
| | | |
| Rohr- dimension | Stoffblase | Maß a zum Trennen |
| DN 500 | DN 500 | 800 mm |

Tabelle 10

ACHTUNG! Eventuell zusätzlich benötigte Abstände für nachfolgende Arbeiten sind unberücksichtigt!



WARNUNG Die angegebenen Abstände gelten **nicht** als Abstand der Blase beim Schweißen von Stahl-Gasleitungen! Das Schweißen an Stahl-Gasleitungen hinter gesetzten Blasen ist generell von der Berufsgenossenschaft verboten!

8.2 Einsatz der Absperrblasen bei tiefen Temperaturen

In der vorliegenden Gebrauchsanleitung steht in dem Kapitel 6.3 „**Pflege, Lagerung, Handhabung und Prüfung der Absperrblasen**“ (Seite 29), dass die Arbeitstemperatur der Absperrblasen zwischen 5°C und 65°C liegen sollte.

Bei hiervon abweichenden, tieferen Einsatztemperaturen haben wir die Erfahrung gemacht, dass der Einsatz erschwert und störungsanfälliger ist.

Die Blase besteht aus Kunststoff- und Gummianteilen. Beide Materialien verändern ihre Eigenschaften bei Temperaturen unter 5°C deutlich. Die Blase verliert an Elastizität und Geschmeidigkeit.

Hierdurch ist das Einbringen und das Ziehen der Absperrblasen über das Blasensetzgerät in die bzw. aus der Gasrohrleitung mehr oder weniger schwieriger.

Sollte im Havariefall ein Arbeiten unterhalb von 5°C erforderlich werden, geben wir Ihnen nachfolgende Empfehlungen, um den zu erwartenden Erschwernissen entgegen zu wirken:

- Die Blasen vor dem Einsatz vorwärmen. Dies kann durch Lagerung im beheizten Führerhaus des Baustellenfahrzeuges geschehen, oder eventuell auch durch Kneten der Blase von Hand.
- Das Blasensetzrohr des Blasensetzgerätes intensiv mit dem Silikon-Spray (Best.-Nr.: 370 790) aussprühen.
- Das intensive Vorbiegen der Blase im Teleskoprohr-Bereich und im Füllschlauch bewusst gewissenhaft durchführen.
- Vakuumieren der Blasen beim Setzen und Ziehen.
- Sollte bei der Aufhebung der Sperrung das Ziehen nicht möglich sein, ist es von Vorteil die Blase einige Zeit drucklos in der Gasleitung verweilen zu lassen. Hierbei kann das strömende Gas in der Leitung die Blase etwas anwärmen. Das Gas in der Gasleitung hat immer plus Grade und kann somit die Blase etwas anwärmen. Hierzu müssen alle Blasen entspannt sein, um einen Gasfluss im Rohr zu ermöglichen.

Generell sollte man alle Arbeitsschritte, **besonders bei ungünstigeren Einsatzbedingungen**, gewissenhaft durchführen.

Dennoch ist der Einsatz bei geringen Temperaturen immer erschwert.

8.3 Überprüfung von Gas-Absperrblase und Blasensetzgerät

Für Gas-Absperrblasen, die in der öffentlichen Gasversorgung eingesetzt werden, ist die BGR 500 Kap. 2.31 maßgebend.

Demzufolge sind Absperrblasen und Blasensetzgeräte vor ihrem Einsatz an der Baustelle auf ordnungsgemäßen Zustand zu überprüfen. Absperrblasen müssen dicht und unbeschädigt sein und die Vorgaben des Herstellers in der Betriebsanleitung für die Pflege, Lagerung und Handhabung sowie die Prüfanweisung müssen beachtet werden.

Diese Überprüfung kann nur durch den Fachmann vor Ort durchgeführt werden.

Eine jährliche Überprüfung durch den Hersteller, gibt keinerlei Rechtssicherheit und ändert nichts an der Sorgfaltspflicht des Unternehmers, dafür zu sorgen, dass vor jedem Einsatz die Dichtigkeit und der optische Zustand der Blase geprüft werden!

Generell trifft für alle Arbeitsmittel, also auch für Gas-Absperrblasen und Blasensetzgeräte, die Betriebssicherheitsverordnung zu. Eine regelmäßige Überprüfung soll gewährleisten, dass Mängel rechtzeitig erkannt und behoben werden.

Hiernach legt der Unternehmer nach eigenem Ermessen den Umfang und die Prüfintervalle fest und benennt hierzu eine befähigte Person, in der Regel aus dem eigenen Unternehmen.

Herstellerangaben, die produktspezifisch weitergehende Prüfungen fordern, müssen selbstverständlich hierbei berücksichtigt werden.

Nachfolgende Checklisten können hierfür hilfreich sein.

8.3.1 Checkliste für Absperrblasen

regelmäßigem Prüfintervall (gemäß Betriebssicherheitsverordnung)

- Blasenalter an der Füllschlauchkennzeichnung kontrollieren.
Blasen die älter als 8 Jahre sind, empfehlen wir nicht mehr einzusetzen!
- Dichtung an der Gewindekupplung vorhanden und unbeschädigt!
- Füllschlauch und die Verpressungen zum Blasenkörper und zur Gewindekupplung unbeschädigt und mit glatten Übergängen!
- Gummiblase (Naturgummi) elastisch, nicht verklebt oder verhärtet!
Sichtbare Gummioberfläche (MDS-Blasen) zeigt keine Anzeichen von Porosität oder Zersetzung!
- Dichtheitsprüfung frei im Raum mit max. 300 mbar (bis DN 250) und max. 200 mbar (DN 300-500) Innendruck (hierzu den Prüfverschluss montieren).
- Hierbei die Blasenoberfläche begutachten:
 - Keine Beschädigung (Risse) an der Blasenoberfläche / Stoffhülle!
 - Nähte unbeschädigt und nicht auf geweitet (Stoffhülle)!
 - Keine harten Stellen an der Blasenoberfläche / Stoffhülle!
 - Keine extremen Verunreinigungen, die auf aggressive Stoffe zurückzuführen sind und ggf. das Naturgummi angegriffen haben!
 - Sichtbare Gummioberfläche (MDS-Blasen) zeigt keine Anzeichen von Porosität oder Zersetzung!
- Blasen die älter als drei Jahre sind, gemäß unserer Pflege-, Lagerungs- und Handhabungshinweise, zusätzlich in einem passenden Rohrstück mit max. zulässigem Innendruck prüfen!

Die Prüfung gemäß Betriebssicherheitsverordnung sollte schriftlich dokumentiert werden!

8.3.2 Checkliste für Blasensetzgerät Gr.4

regelmäßigem Prüfintervall (gemäß Betriebssicherheitsverordnung)

- Gerät auf Vollständigkeit prüfen (gemäß Zubehör- und Ersatzteilliste in der Gebrauchsanleitung)!
- Sichtprüfung in Bezug auf Beschädigung (Verformung oder Bauteilbruch)
- Das Blasensetzrohr oberhalb und der Blasenaustritt an den Setzschuhen (25), müssen gerundet und Grat frei sein! (Blasen dürfen beim Durchschieben nicht beschädigt werden!)
- Schlauchanschluss am Blasensetzrohr (Aussengewinde G1") unbeschädigt (Schlauch aufschrauben)!
- Vordruckdichtung (16) in der Messingkupplung des Gestänges eingesetzt und unbeschädigt!
- Sichtprüfung von Entgasungsschlauch und Überbrückungsschlauch, nicht geknickt, Anschlussstücke (Überwurfverschraubung bzw. Haken) vorhanden und unbeschädigt. Schlauch ist nicht porös oder rissig, ggf. austauschen!

Funktionsprüfung der beweglichen Bauteile:

- Alle Kugelhahngriffe unbeschädigt, fest und lassen sich leichtgängig schalten!
- Position der Kugelhähne nicht verdreht!
- Blasensetzdom lässt sich leicht durch drehen der Getriebekurbel auf dem Blasensetzrohr verfahren (ggf. mit Silikon-Armaturenfett fetten)!
- Schlauchanschluss am Blasensetzrohr (Aussengewinde G1") unbeschädigt (Schlauch aufschrauben)!
- Der Fixierstift rastet einwandfrei in den vorgesehenen Fixierbohrungen in der Getriebestange ein (1 x Hochstellung, 2 x jeweilige Einfahrtiefe)!
- Die Setzschuhe (25) lassen sich in das Setzrohr einsetzen und die Messingbolzen rasten ein!
- Gestänge lässt sich leicht über die gesamte Länge in der Gestängekappe verschieben! (Ggf. mit Silikon-Armaturenfett fetten) Verbogenes Gestänge richten oder austauschen!

Dichtigkeitsprüfung:

- Kugelhahn 3" unter den Blasensetzdom schrauben und schließen!
- Das Gestänge fest einschrauben und mit zwei Manometer versehen!
Achtung: Der Prüfdruck darf den Manometer-Messbereich nicht überschreiten!
- Geräte-Kugelhahn ¾" an dem Blasensetzrohr schließen!
- Über den Blasendruck Gestänge-Kugelhahn ¼" mittels Blasenpumpe und Pumpenschlauch einen Prüfdruck in das Gerät geben! (Hierbei muss der Vordruck Gestänge-Kugelhahn 1/4" geschlossen sein!) Zweites Manometer von einem weiteren Gerät auf den Vordruck-Anschluss aufstecken.
Prüfdruck bei erster Prüfung 100 mbar! (Vordruckmanometer 0-1 bar)
Prüfdruck bei zweiter Prüfung 2,5 bar! (Blasendruckmanometer 0-2,6 bar)
- Die Manometer sollten jeweils den gleichen Druck anzeigen, ansonsten fehlerhaftes Manometer ermitteln und austauschen!
- Gerät abseifen **oder** nach einer Prüfzeit von 15 Minuten einen Druckabfall durch unveränderte Manometeranzeige ausschließen!

Die Prüfung gemäß Betriebssicherheitsverordnung sollte schriftlich dokumentiert werden!

8.3 Rechtliche Hinweise

Wir machen Sie darauf aufmerksam, dass die Geräte aufeinander abgestimmt sind und nur original Hütz + Baumgarten Teile zum Einsatz kommen sollen. Diese aufeinander abgestimmten Artikel garantieren, bei vorgabengerechter Anwendung, einen störungsfreien Einsatz.

Bei nicht Einhaltung verliert die Konformitätserklärung ihre Gültigkeit, bzw. lehnen wir jegliche Garantie-, Reklamations- oder Regressansprüche ab.

Geräte und Werkzeuge von Hütz + Baumgarten dürfen nur mit ausdrücklicher Erlaubnis (in schriftlicher Form) der Hütz + Baumgarten GmbH & Co. KG in die USA exportiert werden.

Alle Abbildungen, technische Daten und Maße entsprechen dem konstruktiven Stand bei der Drucklegung. Änderungen, die dem technischen Fortschritt dienen, behalten wir uns vor. Die Darstellung kann vom Original abweichen.

© 2017 bei **Hütz + Baumgarten GmbH & Co.KG**, Alle Rechte vorbehalten. Nachdruck und Vervielfältigung –auch auszugsweise- nur mit schriftlicher Genehmigung erlaubt.

Wir wünschen Ihnen störungsfreie Einsätze mit unserem Gerät und Werkzeugen, sollten trotzdem einmal Fragen aufkommen, stehen wir Ihnen selbstverständlich unter folgender Adresse zur Verfügung:

Hütz + Baumgarten GmbH & Co. KG Werkzeugfabrik

Postfach 130206 Solinger Str. 23-25
D 42817 Remscheid D 42857 Remscheid

Telefon: 02191 / 97 00 – 0
Fax: 02191 / 97 00 - 44
Email: info@huetz-baumgarten.de
internet: [http: /www.huetz-baumgarten.de](http://www.huetz-baumgarten.de)