



hütz + baumgarten

hütz + baumgarten gmbh & co kg
anbohr- und absperssysteme
solinger straße 23-25
42857 remscheid

telefon 02191.9700-0
telefax 02191.9700-44
www.huetz-baumgarten.de
info@huetz-baumgarten.de

Gebrauchsanleitung für Druckluft-Stichsäge Art. Nr. 746/1 Bestell-Nr.: 746 000



Diese Gebrauchsanleitung vor der ersten Inbetriebnahme sorgfältig durchlesen!

Machen Sie sich mit den Bedienelementen und Arbeitsabläufen vertraut bevor Sie die Maschine in Betrieb nehmen.

CE

1.	Wichtige grundlegende Informationen	3
1.1	Lieferumfang	3
1.2	Verantwortlichkeiten	3
1.3	Rechtliche Hinweise	4
1.4	Bestimmungsgemäße Verwendung.....	4
1.5	Sachwidrige Verwendung.....	4
1.6	Was Sie über diese Betriebsanleitung wissen müssen	4
2.	Sicherheit	5
2.1	Grundlegende Sicherheitshinweise	5
2.2	Sicherheitshinweise für den Bediener	5
2.2.1	Allgemeine Sicherheitshinweise	6
2.2.2	Grundlegende Sicherheitshinweise	7
2.3	Verhalten im Notfall	7
2.4	Beachtung der Gebrauchsanleitung	7
2.5	Veränderungen an der Druckluft-Stichsäge	7
2.6	Anforderungen an das Personal, Sorgfaltspflicht	8
2.6.1	Qualifikation.....	8
2.6.2	Mindestalter	8
2.6.3	Schulung.....	8
2.6.4	Gefahrenzonen	8
2.7	Sicherheits- und Gebrauchshinweise	9
3.	Technische Daten.....	10
4.	Aufbau und Funktion	11
4.1	Grafische Darstellung	11
4.2	Funktionale Beschreibung	11
5.	Transport	11
6.	Lagerbedingung	11
7.	Bedienung	12
7.1	Allgemeines	12
7.2	Sägen	12
7.3	Nach Beendigung des Sägevorgangs	12
7.4	Störung / Ursache / Beseitigung	13
8.	Instandhaltung	14
8.1	Serviceadresse	14
8.2	Wartungshinweise	14
8.3	Demontage und Montage	15
8.4	Inspektions- und Wartungsplan	16
8.5	Öler einstellen.....	16
8.6	Ersatzteile und Verbrauchsmaterial	16
8.6.1	Baugruppen	16
8.6.3	Motor kpl.....	17
8.6.5	Getriebekopf kpt.....	19
8.6.7	Ersatzteilliste, Sensorblock	24
8.6.4	Ersatzteilliste, Drehventil	25
8.7	Zubehör	26
9.	Sonstige Unterlagen	24
10.	Wichtige Informationen.....	30
11.	EG- Konformitätserklärung	31

1. Wichtige grundlegende Informationen

1.1 Lieferumfang

1x Druckluft-Stichsäge

1x Bedienungsanleitung incl. Zeichnung und Ersatzteilliste

1.2 Verantwortlichkeiten

1.2.1 Verantwortlichkeiten des Herstellers

Die Druckluft-Stichsäge wurde unter Berücksichtigung einer Gefährdungsanalyse und nach Auswahl der einzuhaltenden harmonisierten Normen, sowie weiterer technischer Spezifikationen konstruiert und gebaut. Das Gerät entspricht damit dem Stand der Technik und gewährleistet ein Höchstmaß an Sicherheit, solange nach der Vorgabe der Bedienungsanleitung gearbeitet wird und die verwendungsgemäße Benutzung eingehalten wird.

1.2.2 Verantwortlichkeiten des Betreibers

Der Betreiber muß sicherstellen, dass

- die Druckluft-Stichsäge nur bestimmungsgemäß verwendet wird (s. Kapitel 1.4 Seite 4).
- die Druckluft-Stichsäge nur in einwandfreiem, funktionstüchtigem Zustand eingesetzt wird.
- die Druckluft-Stichsäge nur mit dem vom Hersteller vorgesehenen Zubehörteilen einsetzen wird.
- erforderliche persönliche Schutzausrüstung für das Bedienungs-, Wartungs- und Reparaturpersonal zur Verfügung stehen und benutzt werden.
- die Gebrauchsanleitung stets in einem leserlichen Zustand und vollständig am Einsatzort der Druckluft-Stichsäge zur Verfügung steht. (Diese Gebrauchsanleitung kann auch im Internet von der Homepage www.huetz-baumgarten.de herunter geladen werden.)
- nur ausreichend qualifiziertes und autorisiertes Personal die Druckluft- Stichsäge bedient, wartet und repariert.
- dieses Personal regelmäßig in allen zutreffenden Fragen von Arbeitssicherheit und Umweltschutz unterwiesen wird, sowie die Gebrauchsanleitung und insbesondere die darin enthaltenen Sicherheitshinweise kennt.

Der Betreiber muß insbesondere sicherstellen, dass

- in einer Gefährdungsbeurteilung (im Sinne des Arbeitsschutzgesetzes § 5) die weiteren Gefahren ermittelt werden, die sich durch die speziellen Arbeitsbedingungen am Einsatzort der Druckluft- Stichsäge ergeben.
- in einer Betriebsanweisung (im Sinne der Arbeitsmittelbenutzungsverordnung § 6) alle weiteren Anweisungen und Sicherheitshinweise zusammengefasst werden, die sich aus der Gefährdungsbeurteilung der i. d. R. wechselnden Arbeitsplätze mit der Druckluft-Stichsäge ergeben.

1.3 Rechtliche Hinweise

Haftung, Gewährleistung, Garantie

Die Gewährleistung beträgt 6 Monate nach Lieferdatum ab Werk, Rügen über Mängel, Fehlmengen oder Fehllieferungen müssen bei uns schriftlich innerhalb von spätestens 8 Tagen nach Abnahme bzw. Empfang der Ware bzw. bei verborgenen Mängeln spätestens 8 Tage nach deren Entdeckung eingehen. Unsere Gewährleistung erfüllen wir, indem wir diejenigen Teile nach billigem Ermessen nach unserer Wahl nachbessern oder ersetzen, die sich nachweislich innerhalb der Gewährleistungsfrist infolge eines vor dem Gefahrübergang liegenden Umstandes als mangelhaft erweisen. Die gerügten Gegenstände sind uns kostenfrei zu übermitteln. Weitergehende Ansprüche, insbesondere Schadenersatzansprüche werden ausgeschlossen!

1.4 Bestimmungsgemäße Verwendung

Die Maschine (Stichsäge) dient zum Sägen (kürzen, ablängen) verschiedener Materialien und Profile, in der Regel Rohre bis zur Dimension DN 500. Sie wird mit einer dem Arbeitszweck entsprechenden (Spann)vorrichtung eingesetzt, in der sie fixiert wird. Jeder von den genannten Bestimmungen abweichende Gebrauch gilt als nicht bestimmungsgemäß.

1.5 Sachwidrige Verwendung

- Das Arbeiten ohne Spannvorrichtung. (Frei-Hand-Sägen)
- Arbeiten ohne persönliche Schutzausrüstung.
- Jeder andere Einsatz, als das Sägen von Rohren und Profilen, ist nicht erlaubt und wird als nicht bestimmungsgemäße Verwendung angesehen.

Der Hersteller ist nicht für eventuelle Schäden verantwortlich, die auf eine ungeeignete oder fälschliche Anwendung zurückzuführen sind.

1.6 Was Sie über diese Betriebsanleitung wissen müssen

1.6.1 Aufbau der Betriebsanleitung

Die Bedienungsanleitung besteht aus dem einen, vorliegendem Band und hat 31 Seiten.

1.6.2 Mitgeltende Dokumente

Konformitätserklärung, Ersatzteilzeichnungen und Ersatzteillisten sind in der Bedienungsanleitung mit aufgeführt.

1.6.1 Konventionen

Darstellungsarten



WARNUNG Warnt vor möglicher Verletzungs- oder Lebensgefahr, falls die Anweisung nicht befolgt wird.

VORSICHT Zeigt mögliche Verletzungsgefahr oder Beschädigung der Ausrüstung an, wenn die Anweisungen nicht befolgt werden.


ZUR BEACHTUNG: Gibt nützliche Informationen.

Kursiv dargestellter Text: Gibt wichtige Informationen die beachtet werden müssen, da bei Nichtbeachtung das Gerät beschädigt werden kann.

1.6.2 Bedeutung der Betriebsanleitung

Die Gebrauchsanleitung ist ein Bestandteil der Maschine und muß bei Ihr verbleiben. Wird die Maschine veräußert, muß die Gebrauchsanleitung auch mit weitergegeben werden.

2. Sicherheit

- Neben den allgemeinen aktuellen und zuständigen Unfallverhütungsvorschriften sind die Gebrauchsanleitungen der zusätzlich verwendeten Geräte unbedingt zu beachten.
- Das Personal muss für alle erforderlichen Arbeiten ausgebildet und im Umgang mit der Druckluft-Stichsäge eingewiesen sein.
- Der Zustand der Gerätschaften muss in einwandfreiem Zustand sein, um ein gefahrloses Arbeiten zu gewährleisten. Dieser Zustand ist vor Geräteinsatz zu überprüfen und Mängel sind umgehend zu beheben.
- Technische Veränderungen an den Geräten sind unzulässig.
- Das Gerät darf nur in bestimmungsgemäßer Anwendung zum Einsatz kommen.
-  **WARNUNG** Die unter 3. Technischen Daten aufgeführten Parameter dürfen aus Sicherheitsgründen nicht überschritten werden.
- Die Maschine nach dem Arbeitseinsatz von dem Druckluftnetz abkuppeln (Vermeidung von unbeabsichtigtem Einschalten).
- Nur aufeinander abgestimmte Teile (original Hütz + Baumgarten) dürfen zum Einsatz kommen.

2.1 Grundlegende Sicherheitshinweise

Die Druckluft-Stichsäge entspricht dem Stand der Technik und gewährleistet ein Höchstmaß an Sicherheit.

Diese Sicherheit kann in der betrieblichen Praxis jedoch nur dann erreicht werden, wenn alle dafür erforderlichen Maßnahmen getroffen werden. Es unterliegt der Sorgfaltspflicht des Betreibers diese Maßnahmen zu planen und ihre Ausführung zu kontrollieren.

Der Betreiber muss sicherstellen, dass

- die Druckluft-Stichsäge nur bestimmungsgemäß verwendet wird (s. Kapitel 1.4 Bestimmungsgemäße Verwendung, Seite 4).
- die Druckluft-Stichsäge nur in einwandfreiem, funktionstüchtigem Zustand eingesetzt wird.
- erforderliche persönliche Schutzausrüstung für das Bedienungs-, Wartungs- und Reparaturpersonal zur Verfügung stehen und benutzt werden.
- die Gebrauchsanleitung stets in einem leserlichen Zustand und vollständig am Einsatzort der Druckluft-Stichsäge zur Verfügung steht. (Diese Gebrauchsanleitung

kann auch im Internet von der Homepage www.huetz-baumgarten.de herunter geladen werden.)

- nur ausreichend qualifiziertes und autorisiertes Personal die Druckluft-Stichsäge bedient, wartet und repariert.
- dieses Personal regelmäßig in allen zutreffenden Fragen von Arbeitssicherheit und Umweltschutz unterwiesen wird, sowie die Gebrauchsanleitung und insbesondere die darin enthaltenen Sicherheitshinweise kennt.

Der Betreiber muss insbesondere sicherstellen, dass

- in einer Gefährdungsbeurteilung (im Sinne des Arbeitsschutzgesetzes § 5) die weiteren Gefahren ermittelt werden, die sich durch die speziellen Arbeitsbedingungen am Einsatzort der Druckluft-Stichsäge ergeben.
- in einer Betriebsanweisung (im Sinne der Arbeitsmittelbenutzungsverordnung § 6) alle weiteren Anweisungen und Sicherheitshinweise zusammengefasst werden, die sich aus der Gefährdungsbeurteilung der i. d. R. wechselnden Arbeitsplätze mit der Druckluft-Stichsäge ergeben.

2.2 Sicherheitshinweise für den Bediener

2.2.1 Allgemeine Sicherheitshinweise

- Halten Sie Ihren Arbeitsbereich in Ordnung. Unordnung im Arbeitsbereich kann Unfälle zur Folge haben.
- Halten Sie unbefugte Personen vom Arbeitsbereich fern.
- Persönliche Schutzausrüstung benutzen. Tragen Sie geeignete Arbeitskleidung. Tragen Sie keine weite Kleidung oder Schmuck. Sie können von beweglichen Teilen erfasst werden. Weiterhin sind Schutzhandschuhe und rutschfestes Schuhwerk mit Stahlschutzkappe zu tragen.
- Tragen Sie beim Einsatz der Druckluft-Stichsäge, zum Schutz der Augen eine Schutzbrille wegen evt. Verwirbelungen von Staubpartikeln und einen Gehörschutz wegen der Geräusentwicklung am Luftauslaß.
- Vermeiden Sie abnormale Körperhaltung. Sorgen Sie für sicheren Stand und halten sie jederzeit das Gleichgewicht.
- Pflegen Sie Ihre Werkzeuge mit Sorgfalt. Halten Sie die Werkzeuge sauber und die Bohrer und Fräser scharf. Um besser und sicher arbeiten zu können, befolgen Sie die Wartungsvorschriften und die Hinweise über Werkzeugwechsel.
- Seien Sie aufmerksam. Achten Sie darauf, was Sie tun. Gehen Sie mit Vernunft an die Arbeit. Bedienen Sie die Druckluft-Stichsäge nicht, wenn Sie unkonzentriert sind.
- Bedienen Sie die Druckluft-Stichsäge niemals unter Alkohol- oder Drogeneinwirkung oder unter Einfluss starker Medikamente.
- Überprüfen Sie die Druckluft-Stichsäge auf eventuelle Beschädigungen. Vor weiterem Gebrauch der Druckluft-Stichsäge, müssen beschädigte Teile sorgfältig auf ihre einwandfreie und bestimmungsgemäße Funktion untersucht werden. Überprüfen Sie, ob die beweglichen Teile einwandfrei funktionieren und nicht klemmen, oder ob Teile beschädigt sind. Sämtliche Teile müssen richtig montiert sein und alle Bedingungen erfüllen, um den einwandfreien Betrieb der Druckluft-Stichsäge zu gewährleisten.
- **VORSICHT** Zu Ihrer eigenen Sicherheit, benutzen Sie nur Zubehör und Zusatzgeräte, die in der Gebrauchsanleitung angegeben oder vom Werkzeughersteller empfohlen oder angegeben werden. Der Gebrauch anderer als der in der Gebrauchsanleitung oder im Katalog empfohlenen Einsatzwerkzeuge oder Zubehör kann eine persönliche Verletzungsfahr für Sie bedeuten.

2.2.2 Grundlegende Sicherheitshinweise

2.2.2.1 Informationen verfügbar halten:

Diese Gebrauchsanleitung ist bei der Druckluft-Stichsäge aufzubewahren. Es muss gewährleistet sein, dass alle Personen, die Tätigkeiten an der Druckluft-Stichsäge auszuführen haben, die Gebrauchsanleitung jederzeit einsehen können. Ergänzend zur Gebrauchsanleitung sind auch Betriebsanleitungen im Sinne des Arbeitsschutzgesetzes und der Arbeitsmittelbenutzungsverordnung bereitzustellen.

2.2.2.2 Vor dem Starten:

Machen Sie sich ausreichend vertraut mit:

- der Druckluft-Stichsäge
- den Maßnahmen für einen Notfall

Vor jedem Start sind folgende Tätigkeiten durchzuführen:

- Die Druckluft-Stichsäge auf sichtbare Schäden überprüfen; festgestellte Mängel sofort beseitigen. Die Druckluft-Stichsäge darf nur in einwandfreiem Zustand betrieben werden.
- Prüfen und sicherstellen, dass sich nur befugte Personen im Arbeitsbereich der Druckluft-Stichsäge aufhalten und dass keine andere Person durch den Einsatz der Druckluft-Antriebsmaschine gefährdet werden.
- Alle Gegenstände und sonstige Materialien, die nicht für den Betrieb der Druckluft-Stichsäge benötigt werden, sind aus dem Arbeitsbereich zu entfernen.

2.3 Verhalten im Notfall

Im Notfall das Drehventil der Druckluft-Stichsäge schließen.

VORSICHT Die Maschine kann Nachlaufen.

Sollte es zu Störungen kommen ist der Sägeschnitt zu unterbrechen, indem der Vorschub zurück genommen und der Motor abgestellt wird.

2.4 Beachtung der Gebrauchsanleitung

Die Gebrauchsanleitung ist ein Bestandteil der Druckluft-Stichsäge. Sie ist pfleglich zu behandeln und immer in einen leserlichen Zustand bei dem Gerät griffbereit zu halten, so dass bei Fragen der bedienende Monteur sich sofort informieren kann.

Wird die Druckluft-Stichsäge veräußert ist die Gebrauchsanleitung mit zugeben. Diese Gebrauchsanleitung besteht aus 26 Seiten.

2.5 Veränderungen an der Druckluft-Stichsäge:

An der Druckluft-Stichsäge dürfen aus Sicherheitsgründen keine eigenmächtigen Veränderungen vorgenommen werden. Alle geplanten Veränderungen müssen von Hütz + Baumgarten GmbH & Co. KG schriftlich genehmigt werden.

Verwenden Sie nur Original-Ersatzteile / Original-Verschleißteile / Original-Zubehörteile, diese sind speziell für die Druckluft-Stichsäge konzipiert. Bei fremdbezogenen Teilen ist nicht gewährleistet, dass sie beanspruchungs- und sicherheitsgerecht konstruiert und gefertigt sind.

Teile und Sonderausstattung die nicht durch uns geliefert wurden, sind auch nicht von uns zur Verwendung an der Druckluft-Stichsäge freigegeben.

2.6 Anforderungen an das Personal, Sorgfaltspflicht

2.6.1 Qualifikation

Der Bediener sollte, die Sprache in der die Gebrauchsanleitung vorliegt beherrschen, so dass er diese selbständig lesen und verstehen kann.

2.6.2 Mindestalter

Das Mindestalter des Bedieners soll 18 Jahre betragen. Bei einen Auszubildenden unter Anleitung eines Ausbilders oder Ausbildungsgehilfen über 16 Jahre.

2.6.3 Schulung

Der Bediener muss vor dem ersten Einsatz mit der Druckluft-Stichsäge in die Sicherheitshinweise, Verhalten im Notfall, der Handhabung und Bedienung unterwiesen sein.

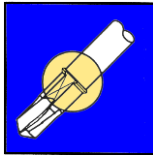
2.6.4 Gefahrenzonen

Gefahrenzonen
für 2 2080 und 3 6339 und 6 1016

Betriebszustand / Lebensphase	Normalfunktion	Fehlfunktion	Mißbrauch	zu erwartende Benutzung
Transport	Transport der Maschine im nicht betriebsbereiten Zustand	Stürzen der Maschine	Transport im betriebsbereiten Zustand	nicht bekannt
Inbetriebnahme	Einsetzen der Maschine in der dafür vorgesehenen Vorrichtung	nicht bekannt	nicht bekannt	Arbeiten ohne Vorrichtung
Betrieb	Maschine läuft nur bei betätigtem Ventil	Maschine läuft ohne beabsichtigte Betätigung	Ventil wird im geöffneten Zustand blockiert	nicht bekannt
Wartung	Maschine bewegt das Werkzeug	Werkzeug blockiert	nicht bekannt	nicht bekannt
	Regelmäßiger Lamellenwechsel Betrieb an einer Wartungseinheit	Ausfall der Maschine	nicht bekannt	nicht bekannt

2.7 Sicherheits- und Gebrauchshinweise

(allgemeine Information – nicht Gerätespezifisch)



Vergewissern Sie sich vor einem Anbohrvorgang mit kleineren Durchmessern immer, dass die Bohrstange gegen unbeabsichtigtes Herausschießen gesichert ist



Verwenden Sie bei Arbeiten an Gasleitungen keine Elektroantriebe, die nicht EX-geschützt sind.



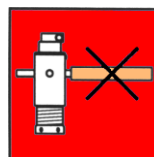
Überprüfen Sie regelmäßig den Zustand der Schneidwerkzeuge und lassen Sie diese ggf. nachschleifen.



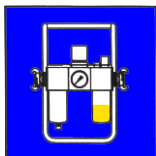
Nehmen Sie keine Veränderungen an den Produkten vor.



Halten Sie Gewinde stets sauber und immer gut geölt oder gefettet.



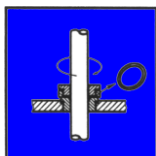
Verwenden Sie keine Hilfsmittel bei der Vorschubzustellung der Anbohrgeräten



Achten Sie darauf dass die Druckluftantriebe immer ausreichend und mit dem richtigen Öl versorgt werden!



Überschreiten Sie niemals die angegebenen Druckbereiche der Anbohr- und Blasensetzgeräte



Überprüfen Sie regelmäßig den Zustand aller Dichtungen an Den Druck beaufschlagten Bauteilen

Hinweis:

Sorgfältige Wartung garantiert die jederzeitige Einsatzbereitschaft und lange Nutzungsdauer.



Lesen Sie erst die Gebrauchsanleitung und vergewissern Sie sich dass die Geräte immer in einem einwandfreien Zustand sind.



Wenn Unsicherheit zum Gebrauch besteht, sollte eine werkseitige Anwendungsberatung eingeholt werden.

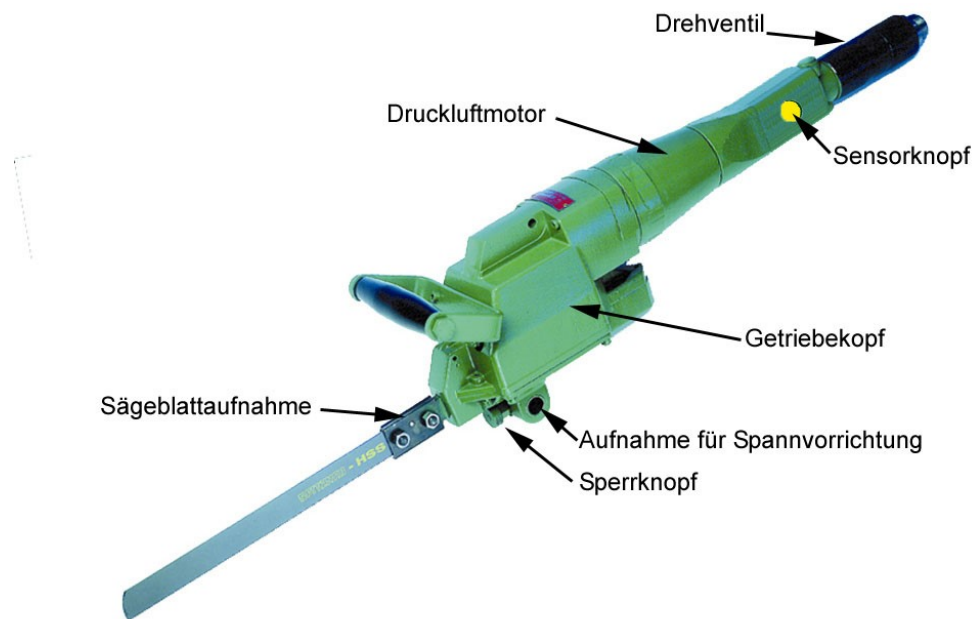
Werkzeuge dürfen grundsätzlich nur ihrem Zweck entsprechend, unter den vorgesehenen Bedingungen und innerhalb der Gebrauchsbeschränkungen benutzt werden.

3. Technische Daten

Betriebsdruck (Fließdruck)	p	6	bar
Leistung	P	1,1	kW
Hubzahl (belastet)		330	1/min
Sägeblatthub		60	mm
Luftverbrauch	V	1,45	m ³ /min
Luftanschluss		¾"	Klauenkupplung
Schlauch LW mind.		13	mm
Gewicht ca.		6,4	Kg
Länge ca.		570	mm
Schnittbereich für Rohre	Ø	530	mm
Schnittbereich für Profile		290	mm
Geräuschmessung (Abstand 1 m)		84	dB (A)
Vibrationsmessung		<2,5	m/s ²

4. Aufbau und Funktion

4.1 Grafische Darstellung



4.2 Funktionale Beschreibung

An der Klauenkupplung wird der Druckluftschlauch vom Kompressor angeschlossen.

Durch das Drücken des Sensorknopfes und Drehen des Drehventils läßt man die Druckluft durch die Maschine strömen.

Im Druckluftmotor wird durch die durchströmende Druckluft eine Drehbewegung erzeugt, die im Getriebe auf die benötigte Drehzahl und Drehmoment gewandelt wird.

Gleichzeitig wird die Drehbewegung in eine geradlinige Hubbewegung umgewandelt.

5. Transport

Wir empfehlen die Druckluft-Stichsäge in einem dafür vorgesehene Transportkasten (z. B. Best.-Nr.: 746 309) zu transportieren, damit die Druckluft-Stichsäge beim Transport besser gegen Beschädigungen geschützt ist.

Sollte die Druckluft-Stichsäge lose (nicht im Transportkasten) transportiert werden, muss die Druckluft-Stichsäge so auf dem Fahrzeug verstaut sein, dass diese nicht herum rutschen kann und sich oder andere Teile beschädigt.

Beim Transport von Hand, sicher und fest zupacken damit die Maschine nicht runterfallen kann. Dies kann zu Verletzungen führen (z.B. Prellung von Fuß oder Zehen).

6. Lagerbedingung

Die Druckluft-Stichsäge soll trocken und ohne große Temperaturschwankungen (Kondenswasserbildung) gelagert werden.

Vor der Lagerung sollte die Druckluft-Stichsäge mit Druckluftöl (Reinigungs- und Schmierampulle Best.-Nr.: 237 994) gespült werden. Damit ein Rosten in der Maschine und das Quellen der Lamellen durch die Luftfeuchtigkeit vermindert wird.

7. Bedienung

7.1 Allgemeines

Die Druckluft-Stichsäge ist für einen Betriebsdruck von 4 bis 6 bar ausgelegt. Die Stichsäge wird zusammen mit einer Spannvorrichtung eingesetzt. Dazu wird der geschliffene Aufnahmebolzen der Spannvorrichtung in die Querbohrung des Getriebegehäuses gesteckt und mit der Sperrvorrichtung fixiert. Fest eingespannte Werkstücke ergeben einen sauberen Schnitt und verringern Sägeblattbeschädigungen. Die Auswahl der Spannvorrichtung sowie des Sägeblattes (siehe Kapitel 8.7 Zubehör, Seite 21) ist von der Art und Größe des Werkstückes abhängig. Beim Sägen ist das Sägeblatt mit Bohremulsion oder Öl zu kühlen bzw. zu schmieren.

7.2 Sägen

- Ölfüllung prüfen. Gegebenenfalls Öler auffüllen.
- Säge mit dem gewünschten Sägeblatt bestücken. Hierzu Muttern Pos.83 lösen, Druckplatte Pos. 82 abnehmen und Sägeblatt einsetzen. Druckplatte auflegen und mit Muttern gegen das Sägeblatt festziehen.
- Druckluftschlauch anschließen (Es empfiehlt sich, den Schlauch vor dem Anschluß durchzublasen, um Verunreinigungen zu entfernen).
- Ventil betätigen und Sensorknopf drücken. (Erst nach Betätigung des Sensorknopfes wird der Weg geöffnet. Wird das Ventil geschlossen, schließt auch der Sensor. Beim erneuten öffnen des Ventils, muß auch der Sensorknopf wieder gedrückt werden.
- Sägevorgang beginnen.
- Für ausreichend Kühlung (Wasser) von Werkzeug und Werkstück sorgen.

7.3 Nach Beendigung des Sägevorgangs

- Ventil schließen.
- Druckluft abdrehen und Druckluftschlauch abkuppeln.
- Säge aus Vorrichtung nehmen.
- Aufnahmesitz säubern.
- Öler prüfen.

7.4 Störung / Ursache / Beseitigung

Druckluftstichsäge Typ : 5 1212 0020 (Art.Nr.746/1)

Störungen	Störungsursache	Störungsbeseitigung
a > Maschine springt nicht an	<ul style="list-style-type: none"> > keine Druckluft angeschlossen > Rotor durch Feuchtigkeit angerostet > Lamellen klemmen (verschlissen) > Getriebe blockiert 	<ul style="list-style-type: none"> > anschließen und öffnen der Druckluftleitung > Motor zerlegen, reinigen Wartungseinheit auf Funktion prüfen > Motor zerlegen, reinigen, verschlissene Teile ersetzen > Getriebe zerlegen, reinigen, verschlissene Teile auswechseln
b > Maschine läuft nicht, obwohl Luft ansteht (Ventil geöffnet)	<ul style="list-style-type: none"> > Sensorknopf nicht betätigt 	<ul style="list-style-type: none"> > Sensorknopf betätigen
c > Maschine dreht zu langsam	<ul style="list-style-type: none"> > zu niedriger Betriebsdruck > Rotor schleift an Dichtplatte / Zylinderbuchse > Getriebeteile angelaufen 	<ul style="list-style-type: none"> > Betriebsdruck auf 6 bar (am Gerät) erhöhen > Motor zerlegen, reinigen, verschlissene Teile ersetzen und neu distanzieren > Getriebe zerlegen, reinigen, verschlissene / beschädigte Teile ersetzen
d > Motor festgelaufen / klemmt	<ul style="list-style-type: none"> > Lamellenverschleiß / Lamellenbruch > Bruchteile klemmen zwischen Rotor u.Zylinderbuchse > keine Schmierung - Kugellager trocken gelaufen, Rotor hat an den Dichtplatten gerieben > grober Schmutz im Motorraum hat sich zwischen Rotor und Zylinderbuchse geklemmt 	<ul style="list-style-type: none"> > Motor zerlegen, reinigen, verschlissene Teile ersetzen und neu distanzieren > Motor zerlegen, reinigen verschlissene Teile ersetzen > Motor zerlegen, reinigen, verschlissene Teile ersetzen und neu distanzieren
e > Getriebe macht starke Geräusche	<ul style="list-style-type: none"> > Nadelkäfige defekt > Verzahnung klappert > Kugellager defekt 	<ul style="list-style-type: none"> > Getriebe zerlegen, reinigen, verschlissene / beschädigte Teile ersetzen

8. Instandhaltung

8.1 Serviceadresse

Siehe Seite 30

8.2 Wartungshinweise

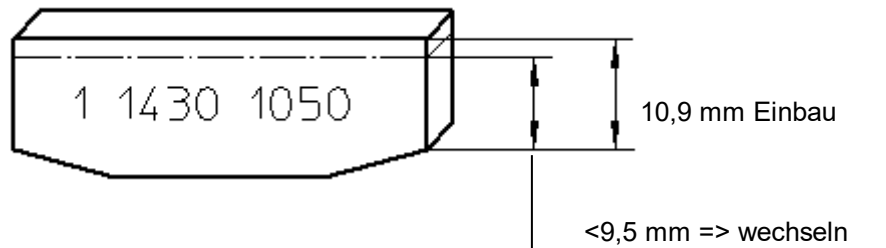
Die Lebensdauer und die Leistung dieser Maschine werden maßgebend bestimmt durch:

- a) den Reinheitsgrad der Luft**
- b) die Schmierbedingungen und Wartung**

zu a) Vor Anschluß an die Maschine den Luftschlauch ausblasen. Wenn sich im Leitungsnetz Rost bilden und Wasser absetzen kann, sind Schmutz- und Wasserabscheider vorzuschalten.

zu b) Der eingebaute Öler sollte immer mit harz- und säurefreiem Schmieröl SAE5W – SAE10 gefüllt sein. Dickflüssige Öle verkleben die Lamellen und beeinträchtigen dadurch den Anlauf und die Leistung des Motors. Durch eine optimale Schmierung wird die Lebensdauer vervielfacht. Deshalb empfehlen wir besonders, Wartungseinheiten vorzuschalten. Bitte beachten Sie das Beiblatt „Wartung von Druckluft- Werkzeugen“. Geschlossene und gefettete Kugellager dürfen nicht ausgewaschen werden. Nach Beendigung des Arbeitseinsatzes Maschine mit dünnflüssigem Öl durchspülen oder anderweitig für Korrosionsschutz sorgen. Sieb am Lufteinlaß regelmäßig reinigen. Im Winter und bei sehr feuchter Druckluft sollten Anti-Eis-Schmiermittel, z.B. „BP-Energol AX“, „Kilfrost“ oder Kompranol N74 verwendet werden.

Verschleißteile – im besonderen die Lamellen – sollten rechtzeitig ausgewechselt werden. Sie sind verschlissen, wenn die Breite weniger als 9,5 mm beträgt.



Wir empfehlen, das Getriebefett nach 300 Betriebsstunden zu erneuern. Nehmen Sie nur Spezialgetriebefett.

Fette (harz- und säurefrei)	Mehrzweckfett für Wälz-/Gleitlager und Getriebe
Bezeichnung nach DIN 51502	KL 2 k
Konsistenzklasse DIN 51818	2
Verseifungsart	Lithium
Tropfpunkt	185°C
Walkpenetration	265 - 295
Temperaturbereich	-25°C bis +125°C

Die Wälzlager sind nach etwa 900 Betriebsstunden gründlich zu reinigen und mit neuem Lagerfett zu füllen. Um eine hohe Erwärmung des Lagers zu vermeiden, darf der Raum zwischen Innen- und Außenring nur etwa 1/3 mit Fett gefüllt werden.

Die richtige Fettmenge ist mit Rücksicht auf gute Schmierung und geringer Erwärmung sehr wichtig. Die in nachstehender Tabelle aufgeführten Fettmengen müssen eingehalten werden.

Fett	Fettmenge g
Im Kurbelgetriebe	100
Im Winkelgetriebe	40
Im Stirnradgetriebe	30

8.3 Demontage und Montage

Die Demontage und die Montage sollte nur anhand der Explosionszeichnung / Schnittzeichnung erfolgen.

8.3.1 Demontage

8.3.1.1. Getriebe

Lösen Sie 2 Hutmuttern Pos. 94 und 2 Schrauben Pos. 97 und ziehen Sie den Motor mit der Dichtscheibe Pos. 16, Lager Pos. 34 und Planetenradträger Pos. 35 von dem Getriebegehäuse Pos. 30. Trennen Sie den Planetenradträger vom Rotor und bauen Sie ihn auseinander (achten Sie auf den Ausgleichring Pos. 47). Lösen Sie die Schrauben Pos. 88 und Pos. 89, entfernen Sie den Getriebegehäusedeckel Pos. 70 und die Schubstange Pos. 77. Entfernen Sie die Schrauben Pos. 65, ziehen Sie die Kurbelwelle Pos. 51 mit der Lagerplatte Pos. 62 heraus. Achten Sie auf den Ausgleichring Pos. 49.

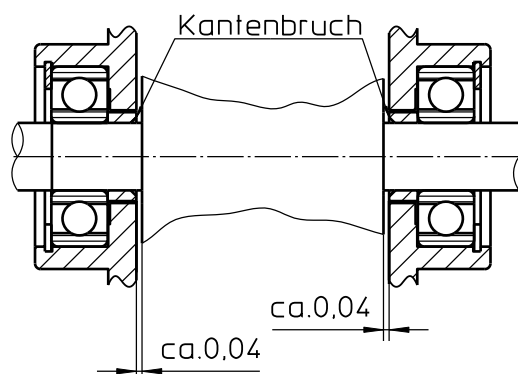
8.3.1.2. Motor

Reglergehäuse Pos. 25 mit kpl. Ventil abschrauben. Drehhülse Pos. 18 kann vom Motorgehäuse abgezogen werden. Motorteile, wie Dichtplatte Pos. 7, Zylinderbuchse Pos. 4, Rotor Pos. 11 und Dichtplatte Pos. 13 von vorn aus dem Motorgehäuse herausdrücken und Gewichthalter Pos. 19 vom hinteren Rotorzapfen abschrauben (Linksgewinde) und Motor zerlegen. Alle Teile auf Verschleiß und Beschädigungen überprüfen und gegebenenfalls erneuern.

8.3.2 Montage

Der Zusammenbau erfolgt im Wesentlichen in umgekehrter Reihenfolge. Auf richtige Distanzierung des Motors ist zu achten. Das Längsspiel zwischen dem Rotor und Dichtplatten sollte vorn und hinten 0,04mm betragen (siehe Bild 2). Zylinderschrauben Pos. 79 und Sechskant-Muttern Pos. 87 zum Befestigen der Kulisse Pos. 78 müssen mit 15 Nm angezogen und mit Loctite 243 sichern. Hutmuttern Pos. 94 müssen mit 4 Nm angezogen werden.

Bild 2:



Für alle Reparaturen nur **ORIGINAL-ERSATZTEILE** verwenden.

8.4 Inspektions- und Wartungsplan

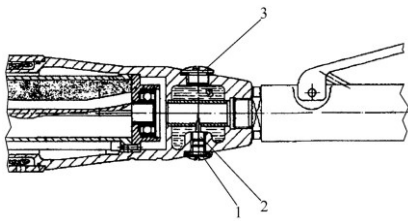
Die Betriebsanleitung ist auf Vollständigkeit und Lesbarkeit zu prüfen.

Sollten Seiten fehlen oder nicht lesbar sein kann dies von der Homepage von www.huetz-baumgarten.de heruntergeladen werden.

v = vor der Benutzung, n = nach dem Einsatz,

Auszuführende Arbeiten	v	n
Den Öler prüfen auf Einstellung und Ölmenge	X	X
Maschine mit Druckluftöl spülen bzw. Reinigungsampulle (Best.-Nr. 237 994)		X

8.5 Öler einstellen

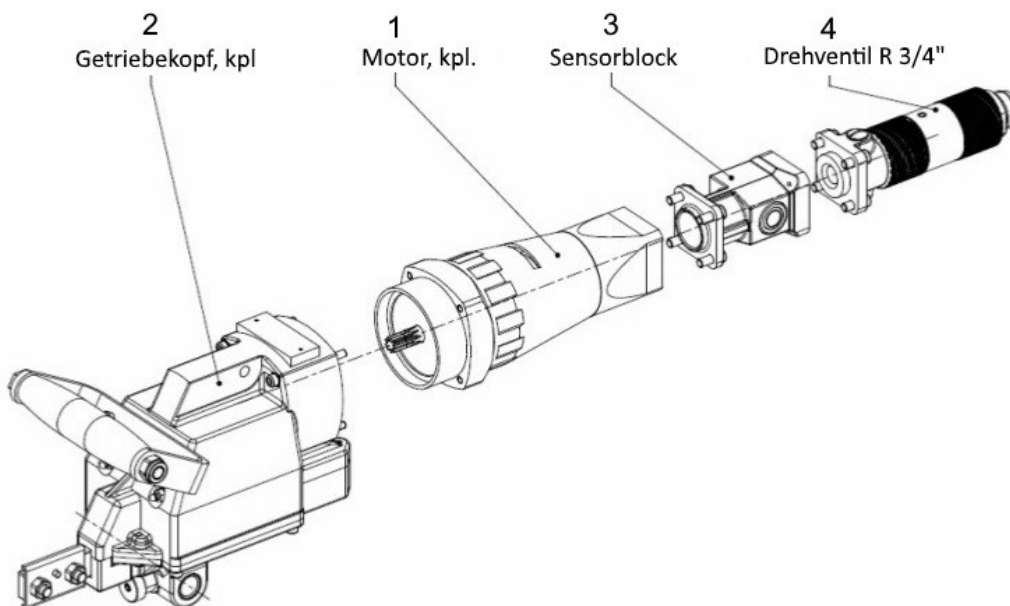


Einstellen des Ölers: Nach Entfernen der Verschluss-schraube (Pos. 1) wird die Regulierschraube (Pos. 2) sichtbar. Durch Anziehen vermindert sich die Öl-ab-gabe, durch Lösen gelangt mehr Öl in die Maschine. Anziehen bzw. Lösen um ein 1/4 bis 1/2 Gang wird in den meisten Fällen genügen. Bei Verstopfung die Bohrung (2 mm Ø) mit einem Draht reinigen.

8.6 Ersatzteile und Verbrauchsmaterial

In der Ersatzteilliste mit * gekennzeichnete Ersatzteile, sind Verschleißteile und sollten bei Dauerbetrieb bevorratet werden.

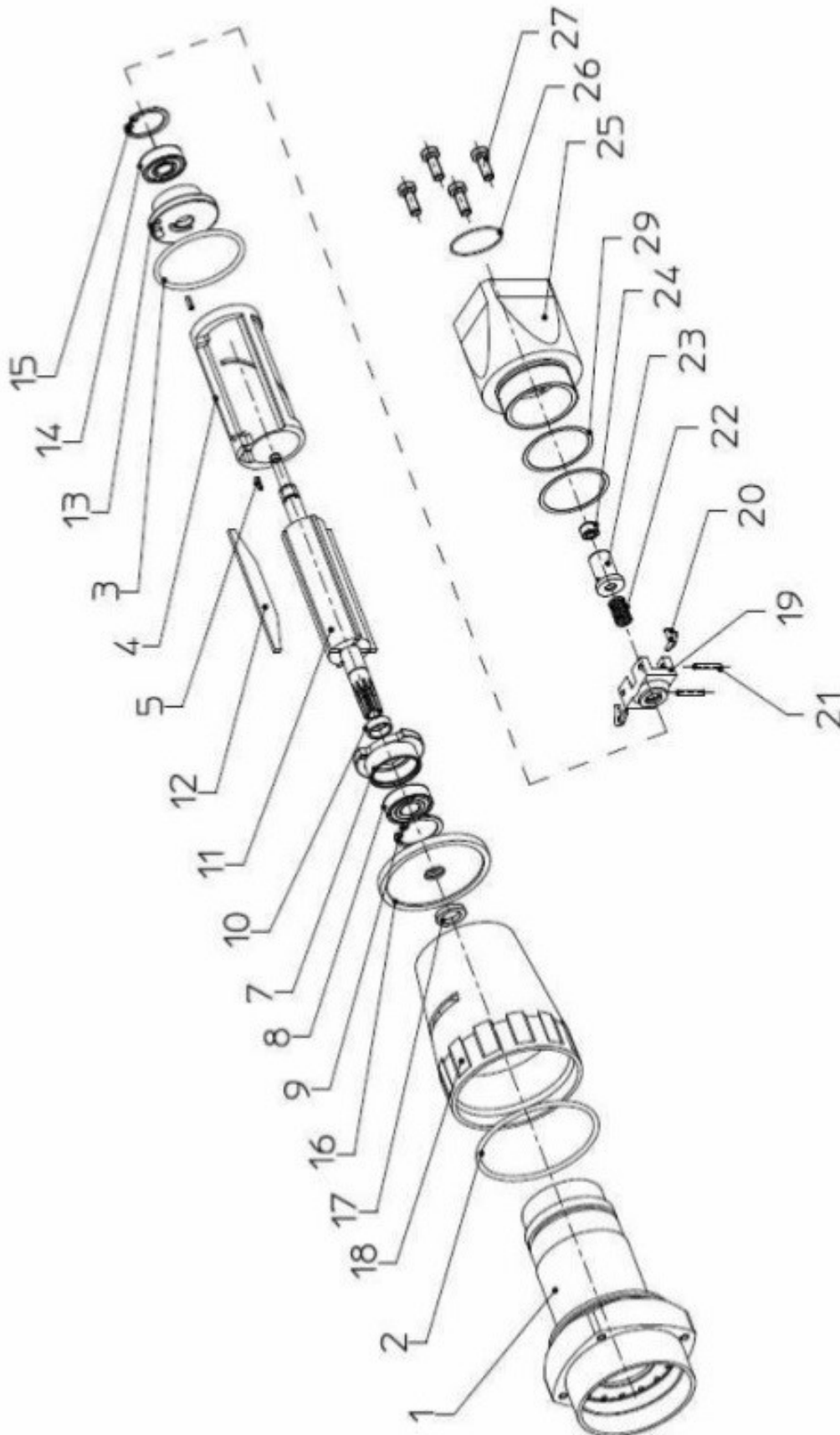
8.6.1 Aufbau Druckluft-Stichsäge, Baugruppen



8.6.2 Ersatzteilliste zu Druckluft-Stichsäge Baugruppen

Pos.	Stck.	Benennung	Bestell-Nr.	Ersatzteilliste
1	1	Motor, kpl.	S51212 1900	siehe Seite 17 + 18
2	1	Getriebekopf, kpl.	S51205 4000	siehe Seite 19 - 23
3	1	Sensorblock	S92016 0050	siehe Seite 24
4	1	Drehventil R 3/4"	S92008 0050	siehe Seite 25
	1	Innengewindekupplung	S92102 0020	Ohne Abbildung

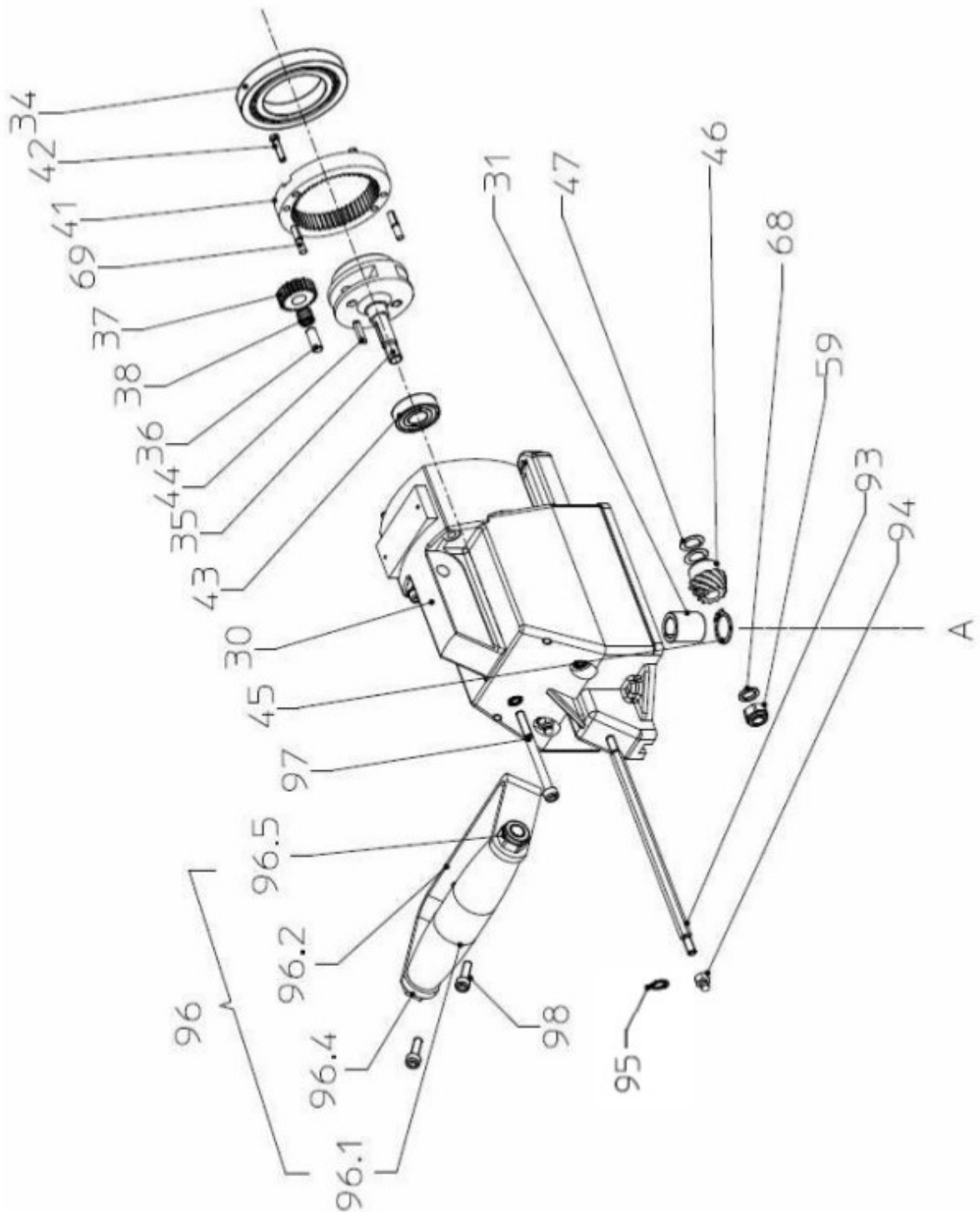
8.6.3 Motor kpl. - S51212 1900 - Explosionszeichnung



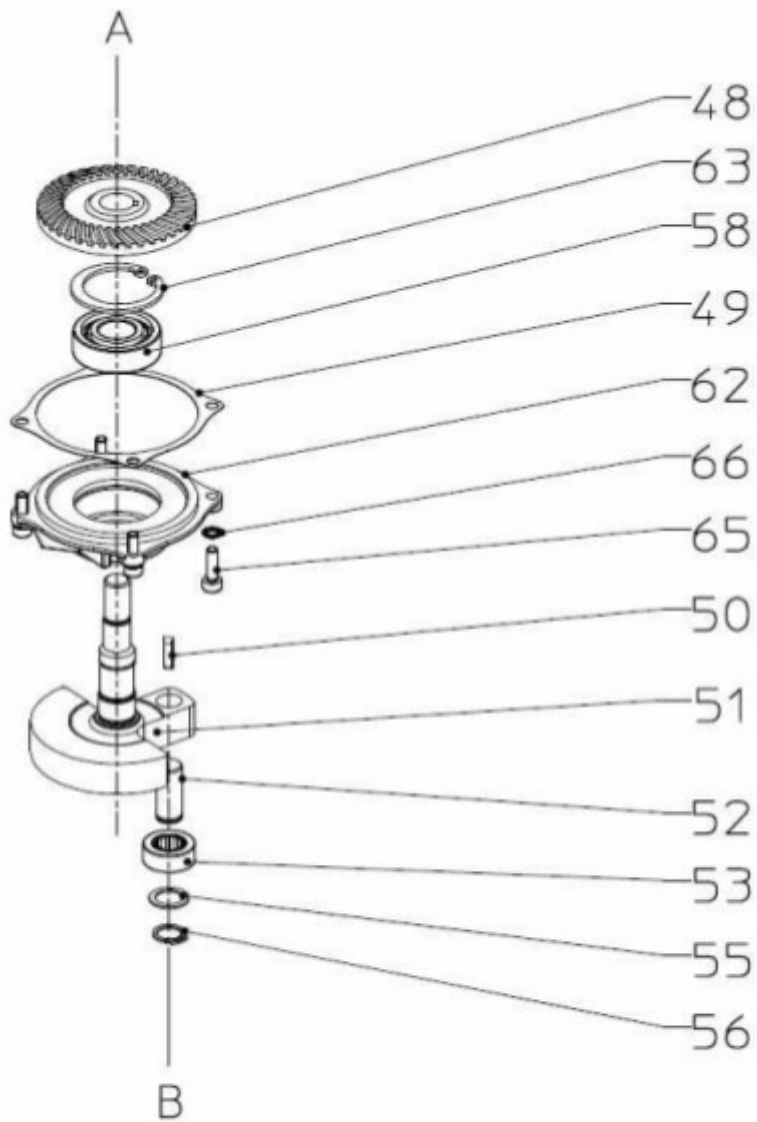
8.6.4 Ersatzteilliste zu Motor kpl.

Pos.	Stck.	Benennung	Bestell-Nr.		Bemerkung
1	1	Motorgehäuse, kpl.	S51202 1910		
2	1	O-Ring	S91901 4170	*	
3	1	O-Ring	S91901 4180	*	
4	1	Zylinderbuchse	S11430 1020		
5	2	Spiralspannstift	S91642 0080		
	1	Dichtplatte, kpl.	S51202 1940	*	mit Pos. 7 - 10
7	1	Dichtplatte	S51202 1100	*	
8	1	Rillenkugellager	S91003 0500		
9	1	Sicherungsring	S91703 0070		
10	1	Distanzring	S51202 1080	*	
11	1	Rotor	S51212 1030		
12	4	Lamelle	S11430 1050	*	
13	1	Dichtplatte	S51202 1110	*	
14	1	Rillenkugellager	S91003 0470	*	
15	1	Sicherungsring	S91703 0050		
16	1	Dichtscheibe	S51202 1130		
17	1	Filzband	S91902 0470	*	
18	1	Drehhülse	S51202 1120		
19	1	Gewichthalter	S11430 2020		
20	10	Reglergewicht	S11834 2030		
21	2	Zylinderstift	S91619 0150		
22	1	Druckfeder	S91803 2690		
23	1	Reglerhülse	S11430 2160		
24	1	Reglermutter	S11430 2050		
25	1	Reglergehäuse, kpl.	S51212 2010		
26	1	O-Ring	S91901 3130	*	
27	4	Zylinderschraube	S91112 4020		
29	1	Ausgleichring	S93326 2610		
29	1	Ausgleichring	S93326 2620		
		*Verschleißteile bei Dauerbetrieb bevorraten			

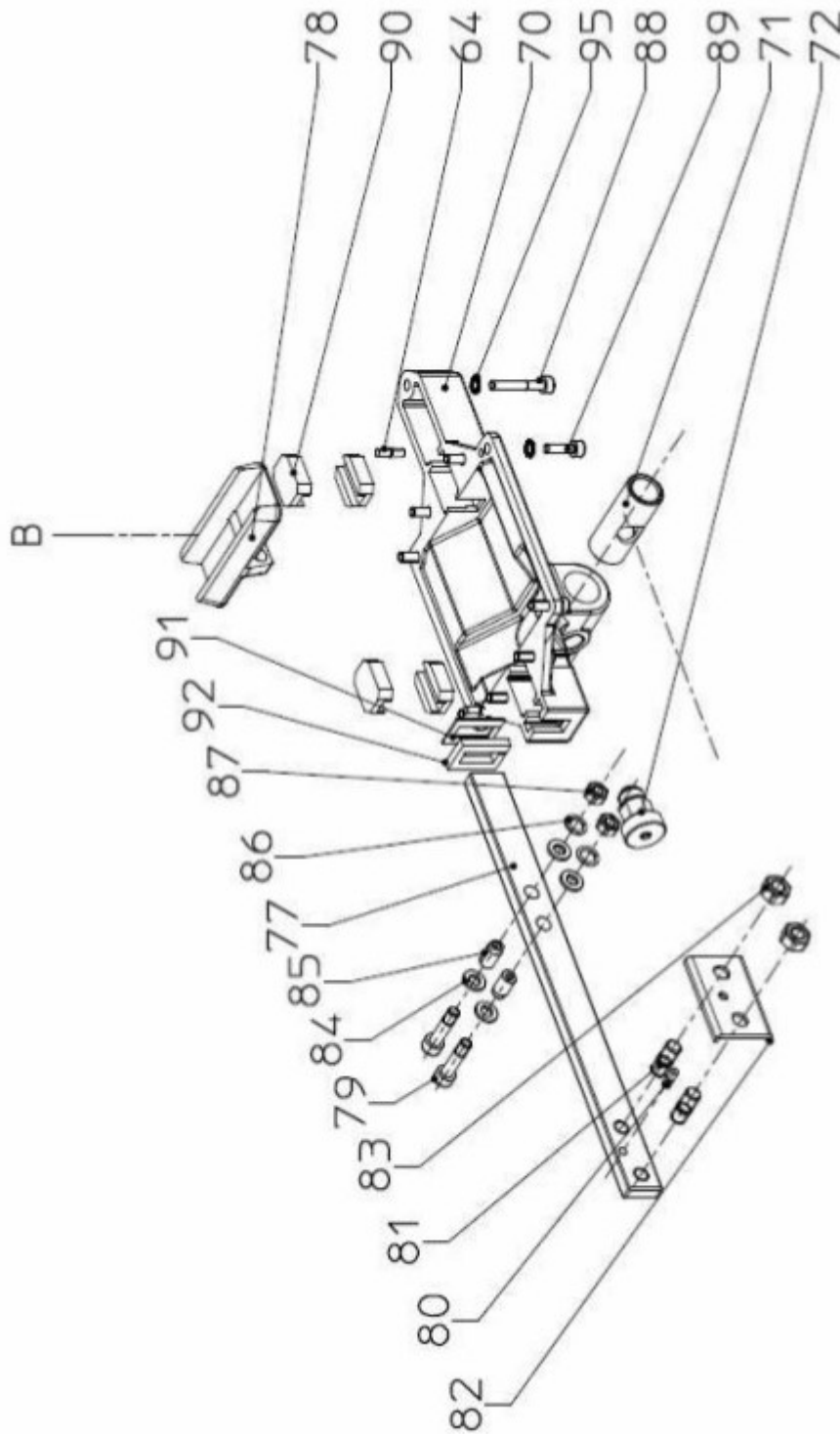
8.6.5.1 Getriebekopf kpl.- S51205 4000 - Explosionszeichnung 1 von 3



8.6.5.2 Getriebekopf kpl. Explosionszeichnung 2 von 3



8.6.5.3 Getriebekopf kpl. Explosionszeichnung 3 von 3

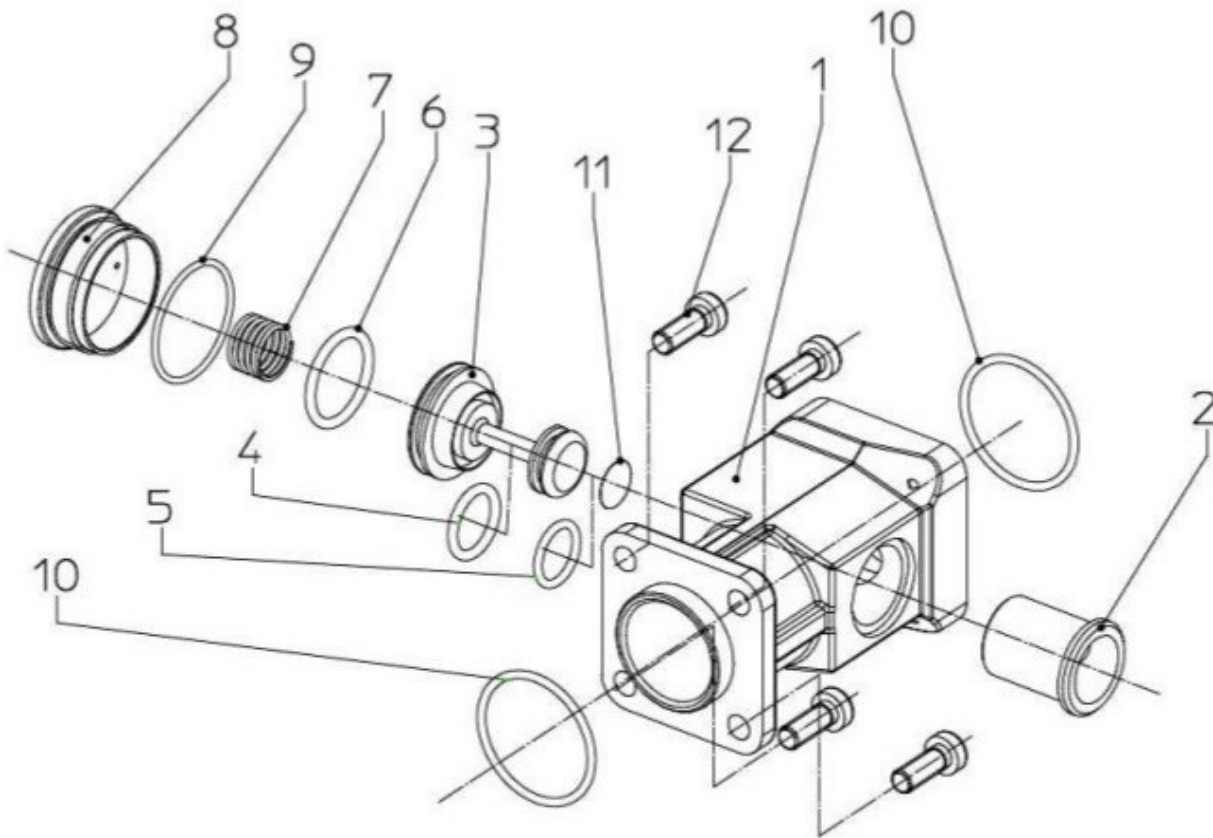


8.6.6 Ersatzteilliste zu Getriebekopf kpl.

Pos.	Stck.	Benennung	Bestell-Nr.		Bemerkung	
30	1	Getriebegehäuse, kpl.	S51205 4910		mit Pos. 31	
34	1	Rillenkugellager	S91002 0070	*		
35	1	Planetenradträger	S51202 4030			
36	2	Lagerbolzen	S51202 4050			
37	2	Planetenrad	S51202 4040			
38	2	Nadelkäfig	S91015 0300	*		
41	1	Zahnkranz	S51202 4020			
42	2	Zylinderschraube mit Schlitz	S91115 1020			
43	1	Rillenkugellager	S91003 0370	*		
44	1	Passfeder	S91501 1120			
45	1	Sicherungsring	S91702 0090			
	1	Kegeltrieb kpl.	S51202 4920		mit Pos. 46 + 48	
47	1	Ausgleichring	S51202 4140			
47	1	Ausgleichring	S51202 4340			
49	1	Ausgleichring	S51202 4150			
49	1	Ausgleichring	S51202 4350			
50	1	Passfeder	S91501 2080			
	1	Kurbelwelle kpl.	S51202 4930		mit Pos. 51 - 56	
51	1	Kurbelwelle	S51202 4160			
52	1	Bolzen	S51202 4170			
53	1	Lager	S91025 0200	*		
55	1	Scheibe	S51202 4490			
56	1	Sicherungsring	S91702 0050			
58	1	Rillenkugellager	S91004 0270	*		
59	1	Sechskantmutter	S91210 0010			
62	1	Lagerplatte	S51213 4220			
63	1	Sicherungsring	S91703 0120			
64	2	Steckkerbstift	S91626 0180			
65	4	Zylinderschraube	S91110 3120			
66	4	Sicherungsscheibe	S93329 0010			
68	1	Scheibe	S93325 0890			
69	2	Steckkerbstift	S91626 0060			
70	1	Getriebedeckel kpl.	S51202 4940		mit Pos. 71 + 72	
71	1	Lagerbuchse	S51206 4098			
72	1	Sperrvorrichtung	S51201 7920			
		*Verschleißteile bei Dauerbetrieb bevorraten				

Pos.	Stck.	Benennung	Bestell-Nr.		Bemerkung
	1	Schubstange kpl.	S51202 4950		mit Pos. 77 – 87
77	1	Schubstange	S51202 4260	*	mit Pos. 80 + 81
78	1	Kulisse	S51202 4270		
79	2	Zylinderschraube	S91110 4040		
80	1	Passkerbstift	S91624 0020		
81	2	Gewindestift	S51202 4280		
82	1	Druckplatte	S51201 7060		
83	2	Sechskantmutter	S91203 0050		
84	4	Scheibe	S93302 0020		
85	2	Spannhülse	S91632 0010		
86	2	Federring	S93312 0020		
87	2	Sechskantmutter	S91203 0040		
88	1	Zylinderschraube	S91110 3030		
89	8	Zylinderschraube	S91110 3120		
90	4	Gleitlager	S51206 4300	*	
91	2	Abstreifer	S91902 0490	*	
92	1	Filzdichtung	S91902 0500	*	
93	2	Stehbolzen	S91643 0010		
94	2	Hutmutter	S91211 0020		
95	13	Sicherungsscheibe	S93329 0010		
96	1	Handgriff kpl.	S51202 6000		mit Pos.96.1–96.5
96.1	1	Kurbelgriff	S51202 6010		
96.2	1	Handgriffbügel	S51202 6020		
96.4	1	Sechskantschraube	S91106 6090		
96.5	1	Sechskantmutter	S91210 0020		
97	2	Zylinderschraube	S91112 3090		
98	2	Zylinderschraube	S91110 3120		
		*Verschleißteile bei Dauerbetrieb bevorraten			

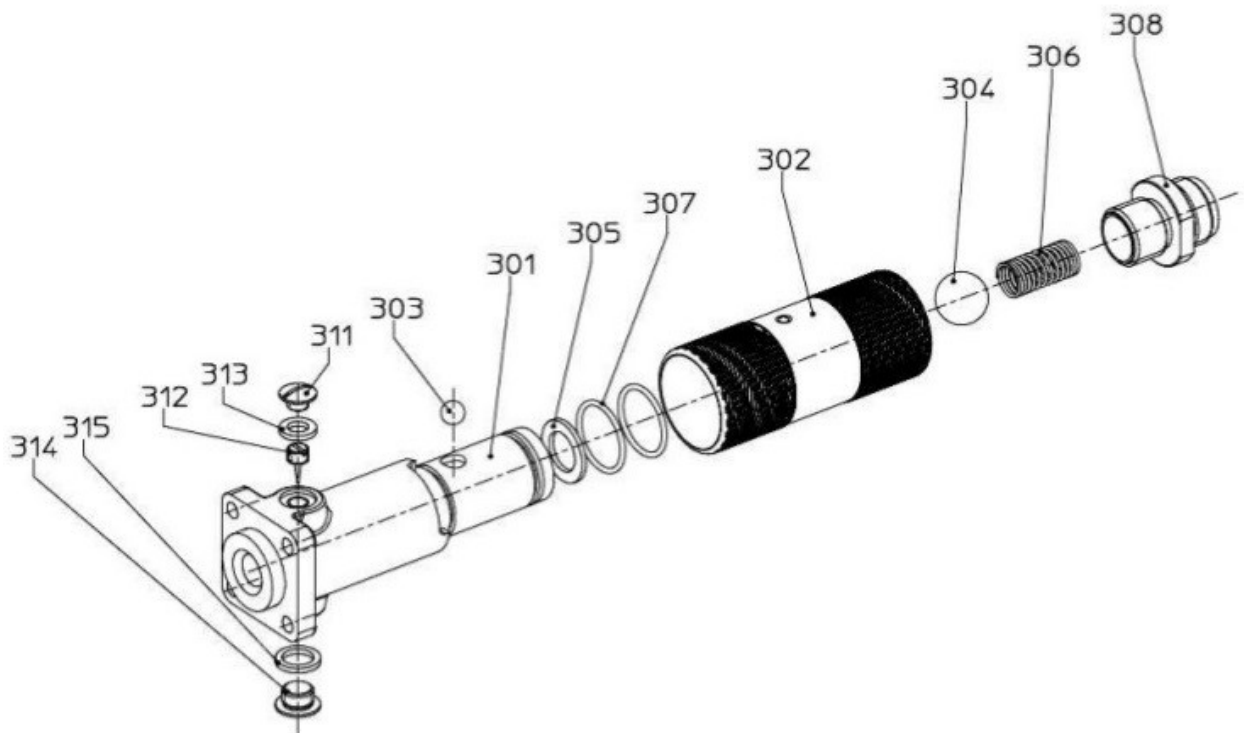
8.6.7 Sensorblock - S92016 0050



8.6.8 Ersatzteilliste zu Sensorblock

Pos.	Stck.	Benennung	Bestell-Nr.		Bemerkung
1	1	Sensorgehäuse kpl.	S51212 3970		
2	1	Steuerbuchse	S12034 3060		
3	1	Differentialkolben kpl.	S12034 3920		
4	1	O-Ring	S91901 3550	*	
5	1	O-Ring	S91901 3110	*	
6	1	O-Ring	S91901 3240	*	
7	1	Druckfeder	S91803 0780		
8	1	Führungsbuchse	S22045 3100		
9	1	O-Ring	S91901 2380	*	
10	2	O-Ring	S91901 3130	*	
11	1	Markierung	S93106 0010		
12	4	Zylinderschraube	S91112 4020		
		*Verschleißteile bei Dauerbetrieb bevorraten			




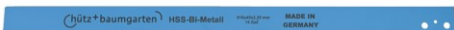



8.6.9 Drehventil - S92008 0050



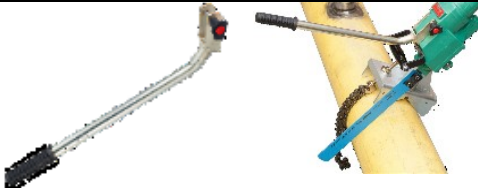


8.6.10 Ersatzteilliste zu Drehventil

Pos.	Stck.	Benennung	Bestell-Nr.		Bemerkung
301	1	Ventilgehäuse kpl.	S11901 3920		mit Pos. 312
302	1	Drehhülse	S11901 3930		
303	1	Stahlkugel	S91017 0060		
304	1	Stahlkugel	S91017 0070		
305	1	Dichtung	S91903 0240	*	
306	1	Druckfeder	S91803 0090		
307	2	O-Ring	S91901 3170	*	
308	1	Anschlussnippel	S92205 1180		
311	1	Verschlusschraube	S91150 9070		
312	1	Regulierschraube	S91151 9010		
313	1	Dichtring	S91903 0260	*	
314	1	Verschlusschraube	S91150 9030		
315	1	Dichtring	S91903 0340	*	
ohne	1	Innengewindekupplung	S92102 0020		R3/4" DIN3482
		*Verschleißteile bei Dauerbetrieb bevorraten			

8.7 Zubehör

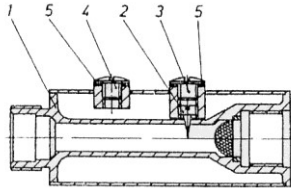
Bild	Benennung	Best.-Nr.
	Sägeblatt für Stahl- und Duktulguss, Sägeblatt aus HSS, 14 Zähne/Zoll 200 mm lang, für Rohre bis DN 50 300 mm lang, für Rohre bis DN 150 400 mm lang, für Rohre bis DN 200 500 mm lang, für Rohre bis DN 300 600 mm lang, für Rohre bis DN 400 700 mm lang, für Rohre bis DN 500	748 200 748 300 748 400 748 500 748 600 748 700
	Sägeblatt HSS Bi-lastic , 14 Zähne/Zoll 400 mm lang, für Rohre bis DN 200 500 mm lang, für Rohre bis DN 300 600 mm lang, für Rohre bis DN 400 700 mm lang, für Rohre bis DN 500	748 410 748 510 748 610 748 710
	Sägeblatt für Grauguss, PE und PVC, Sägeblatt aus HSS, 6 Zähne/Zoll 200 mm lang, für Rohre bis DN 50 300 mm lang, für Rohre bis DN 150 400 mm lang, für Rohre bis DN 200 500 mm lang, für Rohre bis DN 300 600 mm lang, für Rohre bis DN 400 700 mm lang, für Rohre bis DN 500	748 201 748 301 748 401 748 501 748 601 748 701
	Sägeblatt HSS Bi-lastic , 6 Zähne/Zoll 400 mm lang, für Rohre bis DN 200 500 mm lang, für Rohre bis DN 300 600 mm lang, für Rohre bis DN 400 700 mm lang, für Rohre bis DN 500	748 411 748 511 748 611 748 711
	Sägeblatt für Asbestzement, Sägeblatt aus HSS, 4 Zähne/Zoll 200 mm lang, für Rohre bis DN 50 300 mm lang, für Rohre bis DN 150 400 mm lang, für Rohre bis DN 200 500 mm lang, für Rohre bis DN 300 600 mm lang, für Rohre bis DN 400 700 mm lang, für Rohre bis DN 500	748 203 748 303 748 403 748 503 748 603 748 703
	Sägeblatt für Guss- und Stahl mit Zement-Beschichtung, Sägeblatt mit Hartmetall Beschichtung 300 mm lang, für Rohre bis DN 150 400 mm lang, für Rohre bis DN 200 500 mm lang, für Rohre bis DN 300 Nicht empfehlenswert! 600 mm lang, für Rohre bis DN 400 700 mm lang, für Rohre bis DN 500	748 302 748 402 748 502 748 602 748 702
	Spannvorrichtung, für Rohre bis DN 150	746 010

	Spannvorrichtung, für Rohre bis DN 300	746 020
	Spannvorrichtung, für Rohre bis DN 500	746 030
	Spann- und automatische Vorschubeinheit, für Rohre bis DN 500 (nur mit Druckluft-Stichsäge)	746 050
	Sägeblattführung, für Rohre bis DN 300 (Sägeblatt muß min. 500 mm lang sein!)	747 060
	Sägeblattführung, für Rohre bis DN 500 (Sägeblatt muß min. 700 mm lang sein!)	747 070
	Transportkasten aus Holz, für Stichsäge, Spannvorrichtung und Sägeblattführung DN 300 (montiert) (ohne Inhalt) Maße: 1280 x 485 x 210 mm	746 009
	Transportkasten aus Holz, für Stichsäge, Spannvorrichtung und Sägeblattführung DN 500 (montiert) (ohne Inhalt) Maße: 1340 x 720 x 210 mm	746 109
	Transportkasten aus Holz, für Stichsäge, Spannvorrichtung und Sägeblattführung DN 300 (demontiert) (ohne Inhalt) Maße: 760 x 490 x 225 mm	746 309
	Transportkasten aus Holz, für Spann- und automatische Vorschubeinheit, lose (ohne Inhalt) Masse 440 x 350 x 405mm	746 209
	Vorschubhebel komplett mit Handgriff und Kugelsperbolzen	746 300

9. Sonstige Unterlagen

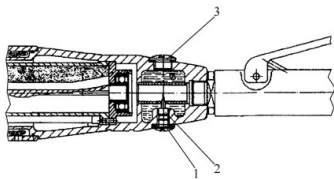
9.1 Ölstandprüfen und Einstellung der verschiedenen Ölerbauformen

An bzw. mit unseren Druckluftmaschinen verwendete Ölerbauformen



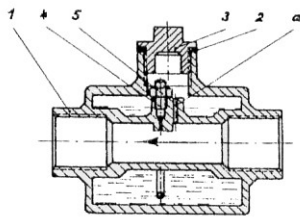
Öler zum Anbau an die Maschine oder zum Einbinden in die Schlauchleitung

Einstellen des Ölers: Nach Entfernen der Verschlusschraube (Pos. 3) wird die Regulierungsschraube (Pos. 2) sichtbar. Durch Anziehen vermindert sich die Ölabgabe, durch Lösen gelangt mehr Öl in die Maschine. Anziehen bzw. Lösen um ein 1/4 bis 1/2 Gang wird in den meisten Fällen genügen. Bei Verstopfung die Bohrung (2 mm Ø) mit einem Draht reinigen.



Integrierter Öler

Einstellen des Ölers: Nach Entfernen der Verschlusschraube (Pos. 1) wird die Regulierungsschraube (Pos. 2) sichtbar. Durch Anziehen vermindert sich die Ölabgabe, durch Lösen gelangt mehr Öl in die Maschine. Anziehen bzw. Lösen um ein 1/4 bis 1/2 Gang wird in den meisten Fällen genügen. Bei Verstopfung die Bohrung (2 mm Ø) mit einem Draht reinigen.

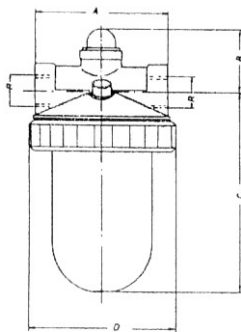


Leitungsöler

Für stationär angeordnete Druckluft-Maschinen und Motoren erfolgt die Schmierung durch vorgeschaltete Öler für waagerechten und senkrechten Einbau.

Einstellen des Ölers: Luftzufuhr absperren. Stopfen (Pos. 3) öffnen. Sichtbare Kontermutter (Pos. 5) mittels Steckschlüssel lösen und mit Schraubendreher angezogene Verschlusschraube (Pos. 4) um 1/4 bis 1/2 Umdrehung zurückschrauben und wieder kontern. Beim Einfüllen darf kein Öl in die Bohrung „a“ gelangen. Stopfen (Pos. 3) schließen und die Luftzufuhr öffnen.

Richtige Einstellung: Ein in kurzem Abstand vor der Ausströmung gehaltenes Stück Papier muß mit Öl benetzt werden, ohne das sich Tropfen bilden.



Klarsicht-Öler

Zur Installation bei fest eingerichteten Arbeitsplätzen.
(besonders bei Wartungseinheiten – siehe Katalog – verwendete Bauform)


Die durchsichtigen Vorratsbehälter erlauben eine gute Kontrolle und außerdem leichte Einstellmöglichkeit mittels Schraubendreher durch Stellschraube bei sichtbaren Tropfenfall.

Die Einstellung (2 bis 5 Tropfen je m³/min Luftverbrauch) hat bei Luftdurchlaß, d. h. bei laufender Maschine zu erfolgen.

Wie eingestellt wird entnehmen Sie bitte der Bedienungsanleitung der Wartungseinheit.



9.2 Hinweise zur Wartung von Druckluft-Werkzeuge

<p>Nur eine vorschriftsmäßige Wartung bedeutet gleichbleibende Leistung, Minderung des Verschleißes und damit Senkung der Betriebskosten sowie Erhöhung der Lebensdauer.</p> <p>Unsere Druckluft-Werkzeuge sind für einen Betriebsdruck von 6 bar eingerichtet. Reglereinstellung für Betriebsdruck 4 bar ist möglich und zweckmäßig bei Schleifmaschinen mit eingebauten Regler zu vollen Ausnutzung der für den jeweiligen Schleifkörper vorgeschriebenen Drehzahl.</p> <p>Druckluft-Werkzeuge sollen nicht leer laufen denn dadurch entsteht Wärme und höherer Verschleiß. Die Druckluft soll sauber und trocken sein. Das wird durch eine fachgerechte Druckluft-Anlage gewährleistet. Vor dem Anschließen den Druckluft-Schlauch durchblasen. Für den wirtschaftlichen Einsatz von Druckluft-Werkzeugen sind die angegebenen Luftmengen erforderlich, d.h. Leitung Armaturen und Schläuche müssen die erforderlichen Querschnitte haben, damit der Fließdruck konstant bleibt. Einwandfreie Schmierung ist unerlässlich; deshalb haben unsere Druckluftwerkzeuge in der Regel eingebaute Öler, die sich zwischen Einlassventil und Motor befinden und in jeder Lage arbeiten. Bei kleinen und leichten Handwerkzeugen muss oft auf diese eingebauten Öler verzichtet werden, weil diese Maschinen dann zu schwer und unhandlich würden. In solchen Fällen muss die Schmierung von Wartungseinheiten oder in Handschlauch eingearbeiteten Öler übernommen werden.</p>	<p>Wir empfehlen bei fest installierten Arbeitsplätzen Wartungseinheiten. Wo aber längere Schlauchleitungen benötigt werden, sind Leitungöler, die in die Schlauchleitungen eingebaut werden, zweckmäßiger. Die Entfernung zwischen Druckluft-Werkzeug und Öler sollte nicht mehr als 5 m betragen.</p> <p>Alle Druckluft-Werkzeuge besitzen am Anschluß ein vorgeschaltetes Sieb, welches regelmäßig zu kontrollieren und zu reinigen ist.</p> <p>Nach Beendigung des Arbeitseinsatzes sind die Maschinen mit dünnflüssigen Öl durchzuspülen oder es ist anderweitig für Korrosionsschutz zu sorgen.</p> <p>Für die Getriebeschmierung sind sichtbare Schmiernippel zur Nachschmierung mittels Fettpresse angeordnet. Für die Fettschmierung gilt folgender Hinweis: Alle 60 Betriebsstunden Schlagwerke, Gleitlager, Wälzlager überprüfen ggfs. schmieren; alle 300 Betriebsstunden Getriebe und Wälzlager neu schmieren. Bei Schlagschrauben die Ambossführung vor täglichem Arbeitseinsatz bzw. 6-8 Betriebsstunden mittels Fettpresse nachschmieren. Vor längeren Stillstandzeiten müssen alle Innenteile gut gefettet werden, um Rostbildung zu vermeiden. Es empfiehlt sich, in regelmäßigen Zeitabständen die Lamellen und Lager zu überprüfen.</p> <p>Druckluft-Werkzeuge nur in trockenen Räumen lagern.</p>	<p>Zu verwendende Schmieröle</p> <p>allgemein: SAE 5 W Bis SAE 10</p> <p>Bei feuchter Druckluft sind Öle zu verwenden, die Wasser aufnehmen (ohne die Schmierwirkung zu verlieren) und Korrosionsschutz-zusätze enthalten. Bei niedrigen Temperaturen (speziell bei Arbeiten im Freien) ggfs. Anti-Eis-Schmiermittel einsetzen (z.B. Kilfrost, BP Energol AX 10, Kompron N 74).</p> <p>Reinigungs- und Schmierampulle 3,5ccm - Best.-Nr.: 237 994</p> <p>Druckluftölampe 3,5 ccm - Best.Nr.: 237 997</p> <p>1 l Druckluftöl mit Vereisungsschutz - Best.Nr.: 237 999</p> <p>1 l Druckluftöl mit Vereisungsschutz (biol. abbaubar) - Best.Nr.: 237 995</p> <p>Getriebefließfett 0,8 kg - Best.Nr.: 237 998</p> <p>Wartungseinheit 3/4" mit Regler, komp., für Druckluftmaschinen - Best.Nr.: 751 803</p>
<p>FETTE (harz- und säurefrei)</p>	<p>Mehrzweckfette für Wälz-, Gleitlager und Getriebe</p>	<p>Spezialfette für hochoberflächige Winkelgetriebe</p>
<p>Bezeichnung nach DIN 51502 Konsistenz-Klasse (DIN 51818) Verseifungsart Tropfpunkt Walkpenetration Temperaturbereich</p>	<p>K L 2 K 2 Lithium 185°C 265 bis 295 -25°C bis + 125°C</p>	<p>G 00 h 00 Natrium 145°C 400 bis 410 -25 bis +100</p>
		

10. Wichtige Informationen

Wir machen Sie darauf aufmerksam, dass die Geräte aufeinander abgestimmt sind, und nur original Hütz + Baumgarten Teile zum Einsatz kommen sollen. Diese aufeinander abgestimmten Artikel garantieren, bei vorgabengerechter Anwendung, einen störungsfreien Einsatz.

Bei nicht Einhaltung verliert die Konformitätserklärung ihre Gültigkeit, bzw. lehnen wir jegliche Garantie-, Reklamations- oder Regressansprüche ab.

Geräte und Werkzeuge von Hütz + Baumgarten dürfen nur mit ausdrücklicher Erlaubnis (in schriftlicher Form) der Hütz + Baumgarten GmbH & Co. KG in die USA exportiert werden.

Alle Abbildungen, technische Daten und Maße entsprechen dem konstruktiven Stand bei der Drucklegung. Änderungen, die dem technischen Fortschritt dienen, behalten wir uns vor.

Die Darstellung kann vom Original abweichen.

© 2015 bei Hütz + Baumgarten GmbH & Co.KG, Alle Rechte vorbehalten. Nachdruck und Vervielfältigung –auch auszugsweise- nur mit schriftlicher Genehmigung erlaubt.

Wir wünschen Ihnen störungsfreie Einsätze mit unserem Gerät, sollten trotzdem einmal Fragen aufkommen, stehen wir Ihnen selbstverständlich unter folgender Adresse zur Verfügung.

Hütz + Baumgarten GmbH & Co. KG

Anbohr- und Absperrsysteme

Postfach 130206 Solinger Str. 23-25
D 42817 Remscheid D 42857 Remscheid

Telefon: 02191 / 97 00 –0
Fax: 02191 / 97 00 –44
e-mail: info@huetz-baumgarten.de
internet: www.huetz-baumgarten.de

11. EG- Konformitätserklärung ¹

nach Anhang II A der EG-Maschinenrichtlinie (2006/42/EG)

Der Hersteller: **Hütz + Baumgarten GmbH & Co KG**
Anbohr- und Absperssysteme
Solinger Straße 23-25
D 42857 Remscheid
☎ 02191 / 9700 – 0
e-mail: info@huetz-baumgarten.de

erklärt mit, daß die nachstehend beschriebene Maschine: **Druckluft-Stichsäge Art. 746**
Bestell-Nr.: 746 000
Maschinennummer: _____

die Sicherheits- und Gesundheitsanforderungen folgender EG- Richtlinien erfüllt: 98/37/EG und

Angewendete harmonisierte Normen:

DIN EN ISO 12100	Sicherheit von Maschinen
DIN EN ISO 11148 -12	Handgehaltene nicht elektrisch betriebene Maschinen –Sicherheitsanforderungen –Teil 12 Kleine Kreis-, oszillierende und Stichsägen

Angewendete nationale Normen und technische Spezifikationen:

DGUV 100-500 – 2.3.1	Arbeiten an Gasleitungen
----------------------	---------------------------------

Konstruktive Änderungen, die Auswirkungen auf die in der Betriebsanleitung angegebenen technischen Daten und den bestimmungsgemäßen Gebrauch haben, die Maschine also wesentlich verändern, machen diese Konformitätserklärung ungültig!

Ort, Datum _____

(Unterschrift)

J. P. Hütz, Qualitätsbeauftragter

¹ Diese Konformitätserklärung hat nur Gültigkeit, wenn Maschinennummer, Datum und Unterschrift mit Firmenstempel vom Hersteller eingetragen wurden.